

VECTRA



McCANN-ERICKSON

150/1 Best.-Nr.: 01/03012/0001 Auf umweltfreundlichem, chlorfreiem Papier gedruckt.

Die Abbildungen in diesem Prospekt enthalten teilweise auch Sonderausstattungen, die nicht zum serienmäßigen Lieferumfang gehören.

Der Inhalt entspricht dem Stand bei Drucklegung (07/00). Wir behalten uns Änderungen von Konstruktion und Ausstattung vor. Druckfarben geben den wirklichen Farbton nur annähernd wieder. Gezeigte Sonderausstattungen gegen Mehrpreis. Außerhalb der Bundesrepublik Deutschland können Angebot, Technik und Ausstattung unserer Fahrzeuge abweichen. Bitte informieren Sie sich über die genaue Ausstattung unserer Fahrzeuge bei Ihrem Opel Partner.

ADAM OPEL AG, Rüsselsheim

OPEL 

OPEL 

Ein guter Start.



Der Vectra	4
Komfort/Innenraum	12
Sicherheit	18
Motoren	22
Die Modellpalette	26
Vectra und Vectra Comfort	28
Vectra Edition 2000	30
Vectra Sport	32
Vectra Elegance	34
Navigation und Kommunikation	38
Audio-Programm	40
Sonderausstattungen	44
Zubehör	46
Ausstattungsübersicht	48
Technische Daten	50
Technik von A bis Z	52
Farben und Polster	54
Opel Service	58
Opel Live	63





Temperament, Kraft, Eleganz.
Der Vectra Sport mit
neuem Gesicht.



Bleibende Werte in einer
schnellebigen Zeit.



Klare Linien, elegantes Design.
Schönheit, die man immer wieder
neu entdecken kann.



Sie haben **viel erreicht.**
Zeit, sich **neue Ziele**
zu setzen.



Ein unverwechselbarer Charakter, modern, aber nicht modisch. Ausgewogene Proportionen von der Front bis zum Heck. Interessante Details im Design, die immer wieder neue Akzente setzen, je nach dem Blickwinkel, aus dem man sie betrachtet. Eine großzügige Ausstattung, passend zum hochwertigen Gesamteindruck. Vieles von dem, was ein Auto attraktiv und erfolgreich macht, bringt der Opel Vectra vom Start weg mit. Kraft, die sich schon in der äußeren Erscheinung zeigt. Dynamik, die emotional erfahrbar wird. Ein echter Opel. Willkommen an Bord.





Die angenehmen Seiten des Fortschritts.



Wer zum ersten Mal im Vectra Platz nimmt, wird überrascht sein, wie schnell er mit diesem Auto vertraut wird. Der Innenraum strahlt eine Ruhe aus, die sich unmittelbar auf den Fahrer überträgt. Mühelos, fast intuitiv greift die Hand dorthin, wo sie gebraucht wird. Ergonomie, die sich ganz spontan

mitteilt. Harmonie von Farben, Formen und Material. Eleganz, die ins Auge fällt, aber nicht aufdringlich wirkt. So entspannt und anregend zugleich kann Autofahren sein, wenn das Ambiente stimmt.





Konzentriert fahren.
Entspannt ankommen.



Mit der individuell einstellbaren Lordosestütze wird der Lendenwirbelbereich gezielt gestützt und entlastet.



Mittelarmlehne vorn (serienmäßig ab Vectra Comfort). Ein Plus an Komfort, das sich vor allem auf langen Strecken bemerkbar macht.

Klarheit im Design. Blendfreie Instrumente. Lederpolster und attraktive Sonderausstattungen wie das Radio CCRT 700 mit integriertem Telefon. So könnte das Cockpit Ihres Vectra Elegance aussehen.

Der Vectra Caravan ist bei aller Eleganz durch und durch praktisch. Nur wenige Fahrzeuge dieser Klasse bieten so viel Laderaum, so viel Fahr- und Lebensqualität.



Innenansichten einer anspruchsvollen Autogeneration.

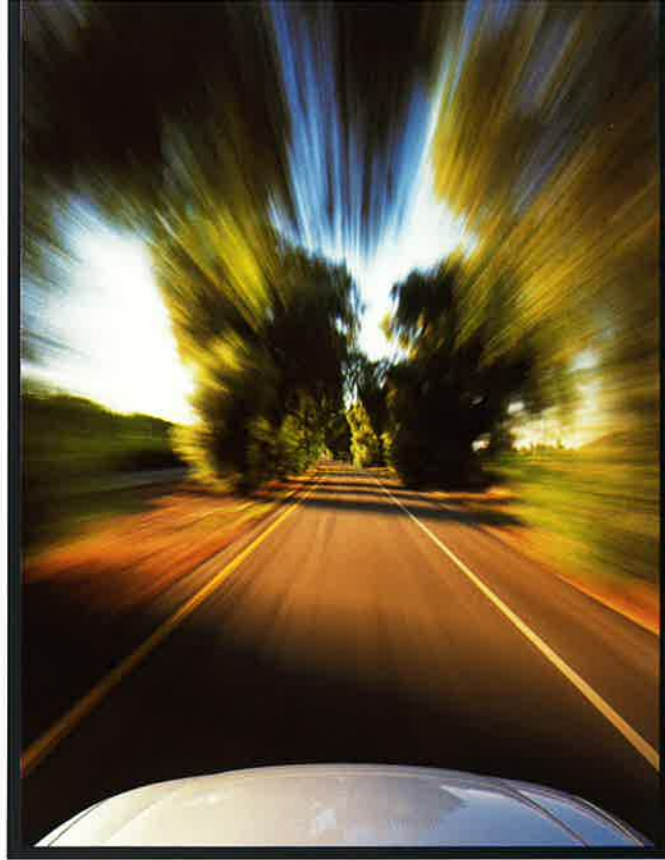
Die Ansprüche der Autofahrer sind gestiegen. Unsere eigenen Ansprüche auch. Dem Opel Vectra sieht man das an. Automobile Klassenunterschiede scheinen aufgehoben. Vieles ist möglich, was früher nur Luxuslimousinen vorbehalten war. Ergonomische Sitze. Viel Kopf- und Beinfreiheit auch im Fond. Hochwertige Sitzbezüge in verschiedenen Materialien, ganz nach Wunsch in hellen oder gedeckten Farbtönen. Fahrkultur auf hohem Niveau. Wertigkeit, die auch nach Jahren ihren Wert behält.

Mit der 60:40 umklappbaren Rücksitzlehne lassen sich auch lange, sperrige Gegenstände transportieren.



Wer will, kann das Schalten und Kuppeln der 4-Stufen-Automatik überlassen. Und sich dadurch noch besser auf die Straße konzentrieren.

Lederbezüge, Serie im Elegance, in Schwarz oder wie hier in Beige machen die hochwertige Innenraumgestaltung perfekt.



*Hoch entwickelte Technik,
die Sicherheit gibt. Auf jede
Fahrbahnbeschaffenheit,
auf jede Aktion des Fahrers
reagiert der Opel Vectra
schnell und zuverlässig.*

Sich geborgen zu fühlen
ist eine Sache.
**Wirklich geschützt
zu sein** eine andere.



Alles unter Kontrolle.

Schon nach wenigen Metern Fahrt beginnt man zu

ahnen, wieviel Potenzial in ihm steckt. Alles ist si-

cher unter Kontrolle. Wie auf Schienen nimmt

der Vectra jede Kurve, folgt jeder Lenkbewegung mit sou-

veräner Präzision. Was sich in reinem Fahrvergnügen äußert, hat

handfeste technische Gründe. Zum Beispiel die Auslegung des DSA-Sicherheits-

fahrwerks. Oder die Entkopplung von Fahrwerk und Karosserie, wodurch Geräusche

und Vibrationen weitgehend vom Geschehen im Innenraum ferngehalten werden.

Das Fahrverhalten ist ausgesprochen ruhig, ganz

so, wie man es von großen Limousinen

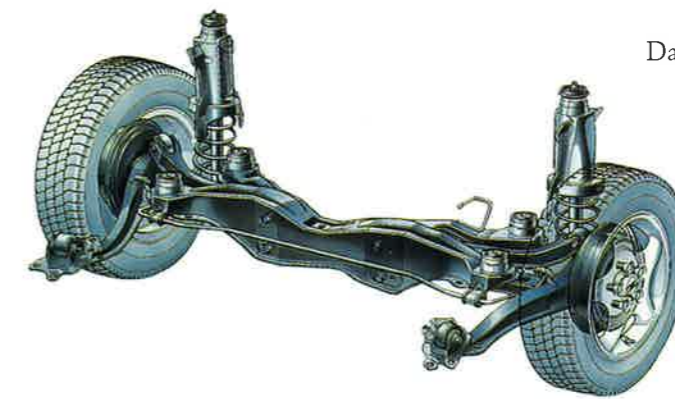
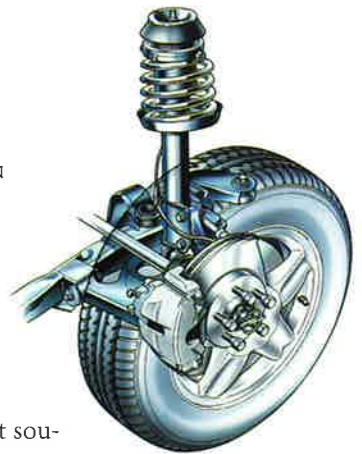
kennt. Zudem kommt eine großzügig

dimensionierte Bremsanlage zum Ein-

satz. Eine vielleicht alles entscheidende

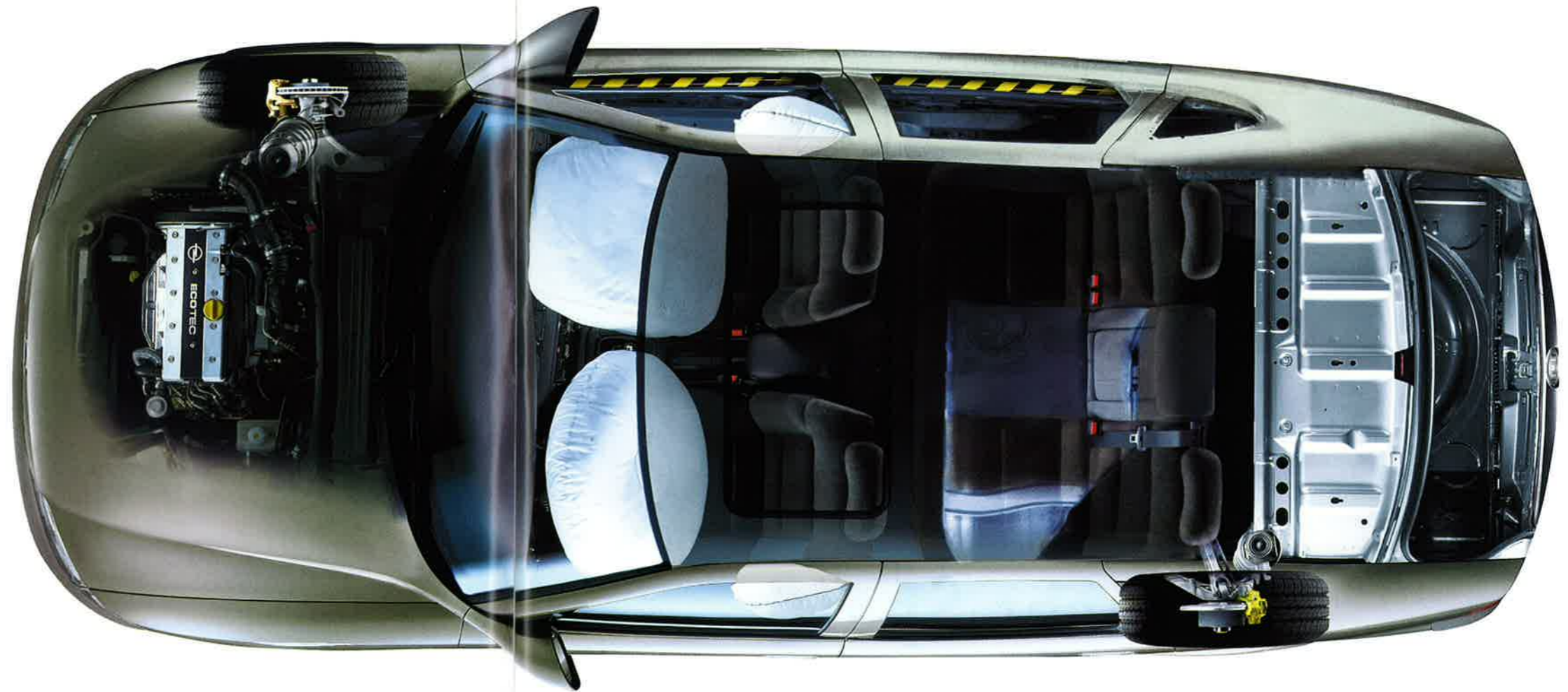
Sicherheitsreserve. Und ein gutes Gefühl für Sie. Denn Sie wissen: Der Vectra bringt

Sie nicht nur zügig in Fahrt, sondern jederzeit auch wieder sicher zum Stehen.



Umgeben von Sicherheit.

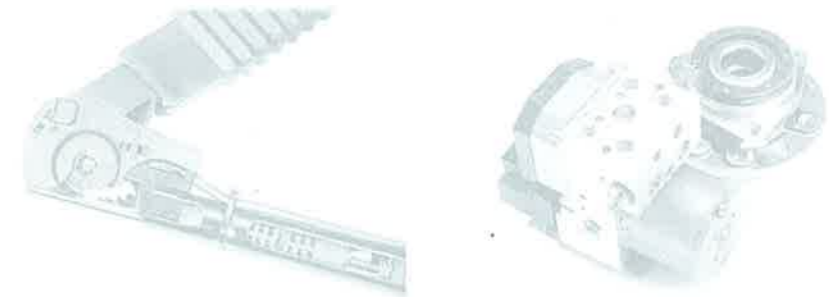
Wer von uns vermag vorherzusagen, wie er in kritischen Situationen reagiert? Wer sich vorher Gedanken macht, hat später den Kopf frei, um schnell, sicher und souverän zu handeln. Mit der Wahl eines Opel Vectra haben Sie die wichtigste Entscheidung bereits getroffen. Die Entscheidung für ein Rundumsicherheitspaket, das nicht nur in dieser Fahrzeugklasse seinesgleichen sucht. Da ist zunächst die verwindungssteife Karosserie aus hochfestem Stahl. Dann die Teleskop-Sicherheitslenksäule sowie Brems- und Kupplungspedale, die bei einem Frontalaufprall blitzschnell nachgeben. Auch die Rückhaltesysteme an Bord des Vectra repräsentieren den aktuellen Stand der Technik. Serienmäßig mit Full Size Front-Airbags, Seitenairbags, 3-Punkt-Gurten auf allen 5 Plätzen, aktiven Kopfstützen und pyrotechnischen Gurtstraffern für Fahrer und Beifahrer sowie 3 Kopfstützen hinten. Abgerundet wird das Vectra-Sicherheitskonzept durch ein elektronisch geregeltes ABS und eine dritte Bremsleuchte im oberen Bereich der Heckscheibe.



Sicherheit im Opel Vectra. Ein Hochleistungssystem moderner Technik, bei dem ein Element in das andere greift.

In Sekundenbruchteilen und vollautomatisch werden im Ernstfall die pyrotechnischen Gurtstraffer aktiviert.

Mit dem elektronisch geregelten ABS bleibt die Lenkbarkeit des Fahrzeugs auch bei Vollbremsungen erhalten.



Bei einem Frontalaufprall werden Brems- und Kupplungspedal aus der Lagerung freigegeben (Pedal Release System). So werden die Beine des Fahrers bestmöglich vor Verletzungen geschützt.

Neueste Sicherheitstechnologie. Aktive Kopfstützen an den Vordersitzen gleiten im Fall eines Heckauspralls automatisch in Richtung Hinterkopf und vermindern so die Gefahr von Nackenverletzungen.



Der 2.6 V6 ECOTEC-Motor leistet 125 kW (170 PS). Und bietet Ihnen damit enorme Leistungs- und Sicherheitsreserven.



Seine Stärke
macht gelassen. Sein Temperament
macht Spaß.

Motorentechnologie,
die Sie weiterbringt.

Moderne Autofahrer messen die Leistung eines Motors nicht nur in Kilowatt oder PS. Sie verlangen mehr und im Opel Vectra bekommen sie es auch. Beispielhafte Laufkultur, ruhig, souverän, mit wenig Vibrationen und Geräuschen. Geringer Schadstoffausstoß. Niedriger Kraftstoffverbrauch. Und dazu viel Drehmoment schon in niedrigen Drehzahlbereichen. Das erspart unnötige Schaltarbeit und erlaubt zügiges Überholen. Im Vectra stehen vier Benzin- und zwei Dieselmotoren zur Wahl. Die Palette reicht vom serienmäßigen 1.6 16V ECOTEC-Motor mit 74 kW (100 PS) bis hin zur 2.6 V6 ECOTEC-Kraftmaschine mit 125 kW (170 PS). Kein Problem also, Ihrem Vectra den richtigen Antrieb zu verschaffen. Einen, der genau zu Ihnen und Ihren Vorstellungen passt.

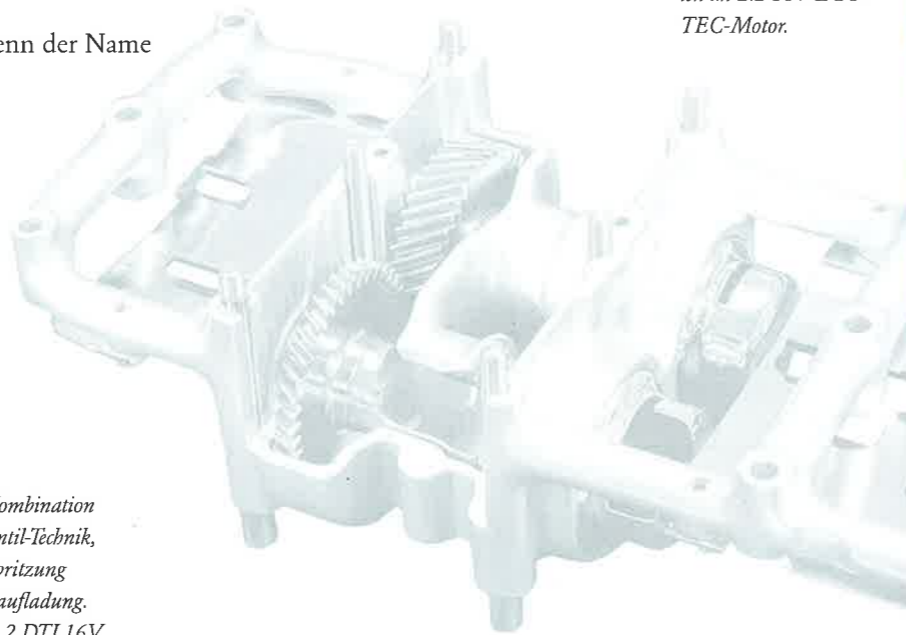
Kraftvoll vorankommen, ohne die Umwelt unnötig zu belasten. Die Motoren im Opel Vectra machen vor, wie es geht.



Kraft soll man spüren. Nicht hören.

Das aktuelle Vectra-Modell hat viele interessante Neuigkeiten unter der Haube. Und so paradox es klingt: Von der aufregendsten hört man am wenigsten. Denn vom völlig neuen 2.2 16V ECOTEC-Motor ist im Innenraum dank der Ausgleichswellen wenig zu vernehmen und zu spüren. Neben seiner Laufruhe hat dieser Motor wie die ganze ECOTEC-Motorenfamilie viele weitere erfreuliche Eigenschaften, die ihn für den Einsatz im Vectra prädestinieren. Vorbildlich niedriger Kraftstoffverbrauch. Temperamentvoller Antritt. Hohe Zuverlässigkeit und Wirtschaftlichkeit. Gute Voraussetzungen dafür, dass der Vectra nur selten an der Zapfsäule und noch seltener in der Werkstatt auftaucht. Ganz abgesehen davon, dass es enorm viel Spaß macht, ihn zu fahren. Was im Übrigen für das gesamte Motorenangebot des Opel Vectra gilt. Denn der Name

ECOTEC steht für innovative Motorentechnologie von Opel. Leistungsstark, verbrauchsgünstig, schadstoffarm.



Kreative Kombination aus Vierventil-Technik, Direkteinspritzung und Turboaufladung. Der neue 2.2 DTI 16V ECOTEC-Motor mit 92 kW (125 PS).

Sie sorgen für beispielhafte Laufruhe. Die beiden Ausgleichswellen im 2.2 16V ECOTEC-Motor.



Leicht, lauffrig, leistungsstark und sparsam im Verbrauch. Der neue 2.2 16V ECOTEC-Leichtmetallmotor mit 108 kW (147 PS).

Die umfangreiche
Serienausstattung des
Opel Vectra wird im
Vectra Comfort weiter
verfeinert.



Vectra Edition 2000



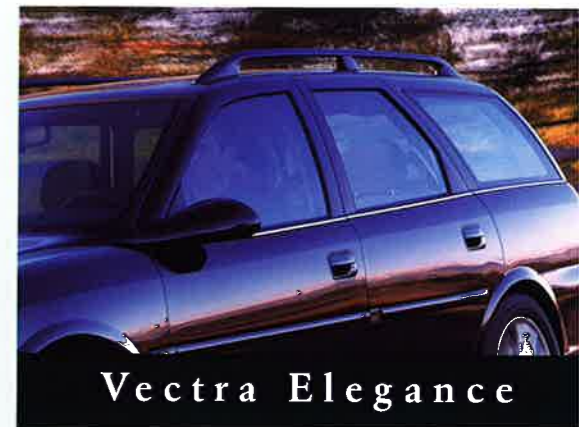
Der Vectra Edition
2000 mit vielen attrak-
tiven und exklusiven
Ausstattungsdetails.

Vectra Sport



Betont dynamisch in der
Erscheinung und in der
gesamten Auslegung.
Das ist der Vectra Sport.

*Vectra Elegance. Der
Vectra für höchste
Komfortansprüche.*



Ihre
Entscheidung.

Viel Leistung. Von Anfang an.

Der Opel Vectra wurde geschaffen für moderne Fahrer, die aktiv im Leben stehen. Hat er doch genau das zu bieten, was diese Menschen von einem Auto erwarten: intelligent eingestellte Technik, gepaart mit Leistung. Qualität, kombiniert mit großzügigem Komfort. All das bietet der Vectra bereits in der Serienausstattung. Unter anderem:

- ⊗ 1.6 16V ECOTEC-Motor mit 74 kW/100 PS
- ⊗ elektronisch geregeltes Antiblockiersystem (ABS)
- ⊗ 6 J x 15-Räder mit Reifen der Größe 195/65 R15
- ⊗ Flachgewebe-Polster „Bob“, wahlweise in Schwarz oder Beige
- ⊗ einstellbare Lendenwirbelstützen vorn
- ⊗ asymmetrisch geteilte Rücksitzlehne mit Mittelarmlehne und Durchlademöglichkeit
- ⊗ Full Size Airbags und Seitenairbags für Fahrer und Beifahrer
- ⊗ Kopfstützen und 3-Punkt-Sicherheitsgurte auf allen 5 Plätzen
- ⊗ aktive Kopfstützen vorn
- ⊗ Servolenkung
- ⊗ Lenksäule höhenstellbar
- ⊗ Zentralverriegelung mit Funkfernbedienung und Diebstahlsicherung
- ⊗ Drehzahlmesser
- ⊗ Wärmeschutzverglasung grün getönt

Im Vectra Comfort wird die umfangreiche Serienausstattung ergänzt durch

- ⊗ Velourspolster „Dots & Squares“, wahlweise in Schwarz oder Beige
- ⊗ Klimaanlage FCKW-frei
- ⊗ elektrische Fensterheber vorn
- ⊗ elektrisch einstellbare und beheizbare Außenspiegel
- ⊗ Mittelarmlehne vorn

Ein Innenraum, der sich sehen lassen kann. Im Vectra serienmäßig mit Flachgewebe-Polster „Bob“, das Sie auf Wunsch auch in Beige erhalten.



Vectra + Vectra Comfort



Attraktiver Look. Die vollflächigen Radabdeckungen der 15"-Stahlräder.



Hoher Sitzkomfort serienmäßig. Die Lendenwirbelstützen in den Vordersitzen sind individuell einstellbar.



Der serienmäßige Veloursstoff „Dots & Squares“ im Vectra

Comfort, wahlweise in Beige oder Schwarz.

Vectra Edition 2000



Eine Autopersönlichkeit mit Charakter. Spezielle 15"-Leichtmetallräder mit Reifen der

Größe 195/65 R15 geben dem Vectra Edition 2000 das gewisse Etwas.



Das serienmäßige Philips Stereo-Cassettenradio CCRT 700 mit integ-

riertem D-Netz-Telefon und Freisprechanlage.



Wahlweise und ohne Aufpreis erhalten Sie den Vectra Edition

2000 auch mit dem Flachgewebe-Polsterstoff „Quadras“.



Willkommen im neuen Jahrtausend.

Großzügig in der Erscheinung, großzügig im Komfort. Der Innenraum des Vectra Edition 2000, hier mit „Rigoletto“-Velours-Polsterstoffen.

Der Vectra Edition 2000. Schon sein hochwertiges Erscheinungsbild lässt auf ein außergewöhnliches Automobil schließen. Ein Eindruck, der sich bei näherem Hinsehen schnell bestätigt. Modernste Technik, viel Komfort und Sicherheit, interessante Design-Akzente. Die umfangreiche Ausstattung des Vectra Comfort wird beim Vectra Edition 2000 ergänzt durch attraktive Highlights im und ums Auto, zum Beispiel:

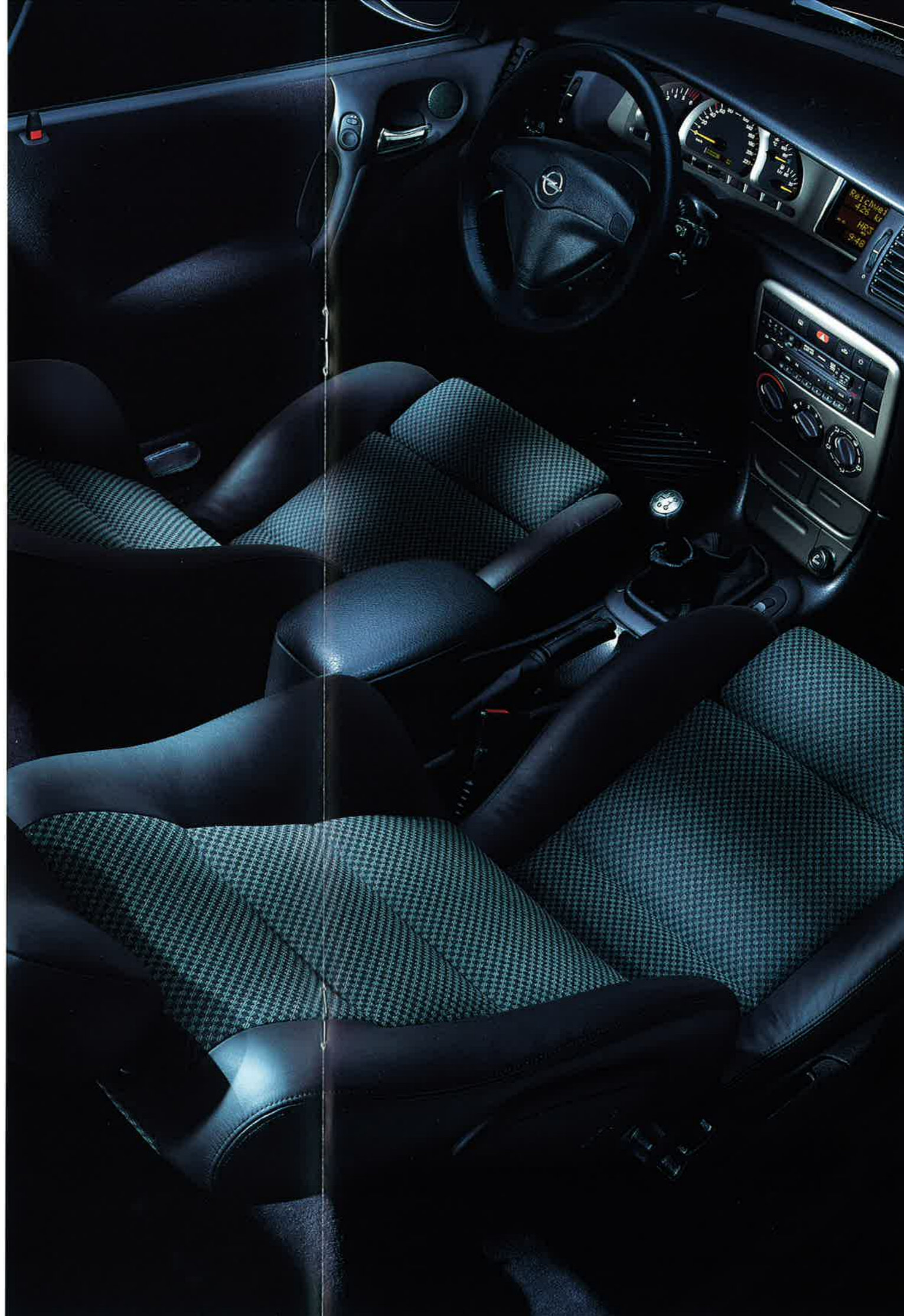
- wahlweise Velours-Polsterstoff „Rigoletto“ in Schwarz oder Beige oder Flachgewebe-Polsterstoff „Quadras“ in Schwarz
- 4 Leichtmetallräder im Edition-Design
- Radio CCRT 700, Philips, Stereo-Cassettenradio mit integriertem D-Netz-Telefon und Freisprechanlage, einschließlich wiederaufladbarer T-D1 Telefonkarte, inkl. DM 50 Startguthaben sowie Mobilitäts-Service OnStar mit den Funktionen Verkehrsinformation, Routenberatung, Pannenmanagement und persönlicher Reiseführer (ohne monatlichen Grundpreis und ohne Mindestvertragslaufzeit)
- Lederlenkrad mit Radiofernbedienung
- Beleuchtungspaket mit beleuchtetem Make-up-Spiegel, Leseleuchten vorn und hinten und Türöffnungsleuchten
- Nebelscheinwerfer, in Frontspoiler integriert
- Türgriffe in Wagenfarbe
- Türeinstiegsleisten vorn im Edition 2000-Design

Ausdruck von Kraft und Dynamik.

Der Vectra Sport ist die Vectra-Variante für ambitionierte Fahrer, die aktiven Fahrspaß wollen und das auch zeigen. Seine Dynamik zieht die Blicke förmlich an. Sein Temperament lässt den automobilen Durchschnitt weit hinter sich. Eine kraftvolle Erscheinung voller Rasse und Klasse. Steigen Sie ein und genießen Sie mit. Neben den wesentlichen Ausstattungsdetails des Vectra Comfort auch serienmäßige Extras wie

- Stoßfänger/Frontspoilereinheit in sportlichem Design mit Lufteinlässen in Wabenstruktur, vorn mit integrierten Nebelscheinwerfern, hinten mit integriertem Sport-Auspuffendrohr
- modifizierter Kühlergrill
- Sportfahrwerk mit 20 mm tiefer gelegter Karosserie
- vier Leichtmetallräder der Größe 7Jx17 im flachbündigen 5-Speichen-Design mit Reifen der Größe 215/45 R17
- Sportsitze vorn mit ausziehbarer Oberschenkelauflage
- spezielles 3-Speichen-Lederlenkrad mit Radiofernbedienung
- Xenon-Scheinwerfer mit Hochdruck-Reinigungsanlage und dynamischer Leuchtweitenregulierung
- Scheinwerferwaschdüsen in Wagenfarbe
- Klimatisierungsautomatik FCKW-frei
- Stereo-CD-Radio CDR 500, wahlweise Stereo-Cassettenradio CAR 400
- Bordcomputer mit Check Control System und Multi Info Display
- Titandekor im Mittelteil der Armaturentafel, am Schaltknäufel und an der Einfassung der Instrumente
- Beleuchtungspaket mit beleuchtetem Make-up-Spiegel, Leseleuchten vorn und hinten und Türöffnungsleuchten
- schwarze B- und C-Säulen
- Türgriffe außen in Wagenfarbe

Engagierte Fahrer sitzen hier richtig. Der Vectra Sport ist ausgestattet mit vielen serienmäßigen Extras, die Fahren zum aktiven Vergnügen machen.



Vectra Sport



Ein Auto, dem man seine sportliche Ambition ansieht. Leichtmetallräder der Größe

7Jx17 im flachbündigen 5-Speichen-Design mit Reifen der Größe 215/45 R17.



Der Bordcomputer hält Sie auf dem Laufenden. Auf Knopfdruck werden u.a. Reichweite, Durch-

schnittgeschwindigkeit oder Durchschnittsverbrauch im Multi Info Display angezeigt.



Vectra Elegance



Exklusivität mal vier. 16"-Leichtmetallräder im 7-Speichen-Design geben dem Vectra Elegance den passenden Look.



Entlastung auf langen Strecken. Mit dem elektronisch gesteuerten Geschwindigkeitsregler halten Sie automatisch Ihr Wunschtempo ein.



Erhöhte Sicherheit bei Nacht: Xenonscheinwerfer mit Hochdruck-Reinigungsanlage und dynamischer Leuchtweitenregulierung.



Ob Verkehrsnachrichten, Musik von Cassette oder CD, mit dem serienmäßigen Radio CCR 600 mit 4-fach-CD-Wechsler im Handschuhfach stehen Ihnen alle Möglichkeiten offen.

Damit behalten Sie immer einen kühlen Kopf: die serienmäßige Klimatisierungsautomatik mit Temperaturvorwahl.

Fahrvergnügen der gehobenen Art. Das können Sie im Vectra Elegance Tag für Tag genießen. Denn die Serienausstattung z.B. mit Lederpolstern, wie hier in Beige, lässt kaum noch Wünsche offen.

Komfort ist kein Luxus.

Nur wenige Mittelklassewagen sprechen so viele Fahrer an wie der Vectra. Darunter auch solche, für die ein hoher Anspruch an sich selbst und andere zu ihrer ganz persönlichen Lebensauffassung gehört. Der Vectra Elegance kommt diesem Fahrertypus sicher am nächsten. Ein außergewöhnliches Komforterlebnis, das schon in der Serie beginnt. Zu den wesentlichen Ausstattungsdetails des Vectra Comfort kommen hinzu:

- 1.8 16V ECOTEC-Motor mit 92 kW/125 PS
- 4 Leichtmetallräder der Größe 6 J x 16 im 7-Speichen-Design mit Reifen der Größe 205/55 R16
- Xenon-Scheinwerfer mit Hochdruck-Reinigungsanlage und dynamischer Leuchtweitenregulierung
- Nebelscheinwerfer in Frontspoiler integriert
- Lederausstattung, gerafft, in Schwarz oder Beige
- Vordersitze höhenverstellbar und heizbar
- Timbalex-Holzeinlagen im Innenraum
- Stereo-Cassettenradio CCR 600 mit 4-fach-CD-Wechsler im Handschuhfach
- Lederlenkrad mit Radiofernbedienung
- Klimatisierungsautomatik FCKW-frei
- Solar Reflect Windschutzscheibe
- elektrische Fensterheber auch hinten
- Bordcomputer mit Check Control System und Multi Info Display
- Geschwindigkeitsregler
- Beleuchtungspaket mit beleuchtetem Make-up-Spiegel, Leseleuchten vorn und hinten und Türöffnungsleuchten
- schwarze B- und C-Säulen
- Türgriffe in Wagenfarbe



Ihm sieht man gern nach.
Aber am liebsten fährt
man ihn selbst.



Gelassenheit statt Stress. Keine Straßenkarten, keine Irrfahrten mehr. Das steigert die Mobilität und Fahrfreude. Das Farbdisplay für das

Navigationsradio NCDR 1100 ist gegen Mehrpreis lieferbar und u.a. umschaltbar auf die Anzeige von Kartenausschnitten.

Sie kennen **Ihr Ziel.** Der Vectra kennt den Weg.



Das Radio NCDR 1100 bietet Ihnen neben einem 4-fach-CD-Wechsler im Handschubfach auch die Funktionen eines

Navigationssystems. Über das monochrome Graphic Info Display werden Sie sicher zu Ihrem eingegebenen Reiseziel geführt.



Moderne Sterne weisen Ihnen den Weg. Aus den Peilsignalen von mindestens drei Satelliten und aktuellen Informationen aus dem Vectra wird Ihr genauer Standort ermittelt. Und der beste Weg zum Ziel.



Das Cockpit als Kommunikations-Zentrum. Radio CCRT 700, Philips, Stereo-Cassetten-

radio mit integriertem D-Netz-Telefon und Freisprechanlage, einschließlich wieder aufladbarer T-D1 Telefonkarte, inkl. DM 50 Startguthaben sowie Mobilitäts-Service On-

Star mit den Funktionen Verkehrsinformation, Routenberatung, Pannemanagement und persönlicher Reiseführer (ohne monatlichen Grundpreis und ohne Mindestvertragslaufzeit).



*Für besonders
Anspruchsvolle:
Radio Philips CCR
600 mit CD-Wechsler
im Handschuhfach.*

Gute Unterhaltung.

Längst hat modernste Telekommunikations- und Computertechnik auch im Autocockpit Einzug gehalten. Was zu Beginn von einigen noch als Spielerei belächelt wurde, ist inzwischen für viele zum unverzichtbaren Ausstattungsbestandteil geworden. Im Opel Vectra reicht die Bandbreite vom Radio CAR 300 bis hin zu integrierten Mobilfunk-, Telematik- und Navigationssystemen. Besonders hervorzuheben: das Philips Radio CCRT 700, das die Annehmlichkeiten eines leistungsstarken D-Netz-Telefons sowie den Mobilitäts-Service OnStar mit denen eines hochwertigen Radio-Cassettebaus verbindet. Ergonomisch und sicher – mit Lenkradfernbedienung, gut ablesbarem Display im Blickfeld des Fahrers und einer auf die Fahrzeugakustik abgestimmten Freisprecheinrichtung. Das CCRT 700 erhalten Sie auf Wunsch auch mit GPS-Modul zur Nutzung der standortbezogenen



*Radio Blaupunkt
CAR 300 mit Klang-
regler, Auto Store und
codierter Diebstahl-
sicherung.*



*Radio Philips CAR
400 mit abnehmbarem
Bedienteil, geschwindig-
keitsabhängiger Laut-
stärkeregelung und
„Dolby B“.*



OnStar-Dienste. Diesen Telematik-Service von Opel können Sie für viele Zwecke nutzen: als aktuelle Verkehrsinformation, als Leitsystem, als Pannenmanagement oder als Reiseführer. Ein Druck auf den OnStar-Knopf genügt und schon sind Sie mit Ihrem persönlichen Ansprechpartner verbunden. Fahrzeugdaten, Standort und Fahrtrichtung Ihres Vectra werden automatisch an die OnStar-Zentrale übermittelt. So bekommen Sie in kürzester Zeit jede Unterstützung, die Sie brauchen. Rund um die Uhr, an 7 Tagen in der Woche.

*Man kann viel errei-
chen, wenn man selbst
erreichbar ist. Philips
Radio CCRT 700.
Musik hören in bester*

*Qualität. Oder telefo-
nieren ohne die Hände
vom Steuer und den
Blick von der Straße
zu nehmen.*



*Radio Delco Electronics
CDR 500 mit automa-
tischem CD-Einzug,
CD-Titelwahl und CD-
Fehlererkennung.*

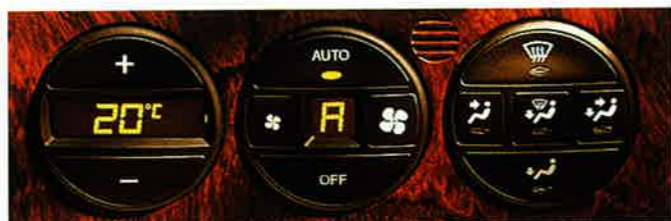


Viel Emotion, viel Innovation.
Genug, um dem Straßenalltag
auf und davon zu fahren.

Extra für Sie. Die Sonderausstattungen.

Vielleicht sind das die schönsten Momente beim Kauf eines neuen Autos: die Entscheidung für Farben und Polster, das Abwägen von Ausstattungselementen, die man unbedingt braucht oder einfach nur gerne hätte, kurz: die Abstimmung der angebotenen Optionen mit Ihren ganz persönlichen Ideen. Der Vectra hält in dieser Hinsicht viele Möglichkeiten für Sie offen. Komfort, der Sie entlastet und das Fahren angenehmer macht. Sicherheit, die beruhigt. Oder Individualität, die inspiriert und Spaß macht. Lassen Sie sich Zeit beim Ausschauen.

Schließlich wird Sie Ihr neuer Vectra über viele Monate und Jahre begleiten. Aber freuen dürfen Sie sich schon jetzt darauf.



Wohlfühlen vorprogrammiert. Die FCKW-freie Klimatisierungsautomatik mit Temperaturvorwahl (serienmäßig im Vectra Elegance).



Immer da – auch wenn Sie weg sind. Die Diebstahlwarnanlage mit Ultraschallsensoren im

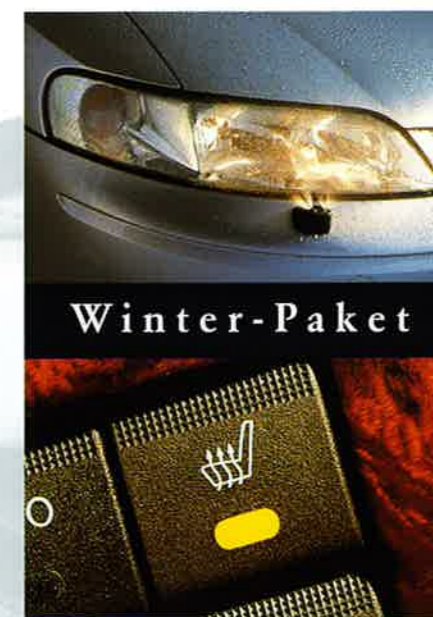
Innenraum und Kontakten in allen Türen, Motorhaube, Kofferraum und Radio.



Rasch mal dem Tag „guten Tag“ sagen. Mit dem elektrischen Schiebe-/Ausstelldach.



Komfort, den viele nicht mehr missen möchten. Die elektronisch gesteuerte 4-Gang-Automatik mit den 3 Fahrprogrammen Economy, Sport und Winter.



Eis und Schnee – beides kann Sie kalt lassen. Mit dem Vectra-Winterpaket bestehend

aus Hochdruck-Scheinwerferwaschanlage und Sitzheizung für Fahrer und Beifahrer.

Schön praktisch. Das Vectra-Zubehör.

Was haben Sie heute vor? Ein Ausflug mit der ganzen Familie? Fahrräder mitnehmen und die schönsten Gegenden durchfahren? Mal wieder etwas für die Fitness tun und sportlichen Aktivitäten nachgehen? Egal, Ihr Opel Händler hat für jeden Einsatzzweck das passende Zubehör. Und wenn wir „passend“ sagen, dann dürfen Sie das ganz wörtlich nehmen. Denn jedes Zubehörteil ist in seinen Abmessungen und Funktionen genau auf den Opel Vectra abgestimmt. Lassen Sie sich berate-

ten. Ihr Opel Händler zeigt Ihnen gern das gesamte Sortiment. Vielleicht bringt er Sie damit sogar auf ganz neue Freizeitideen. In jedem

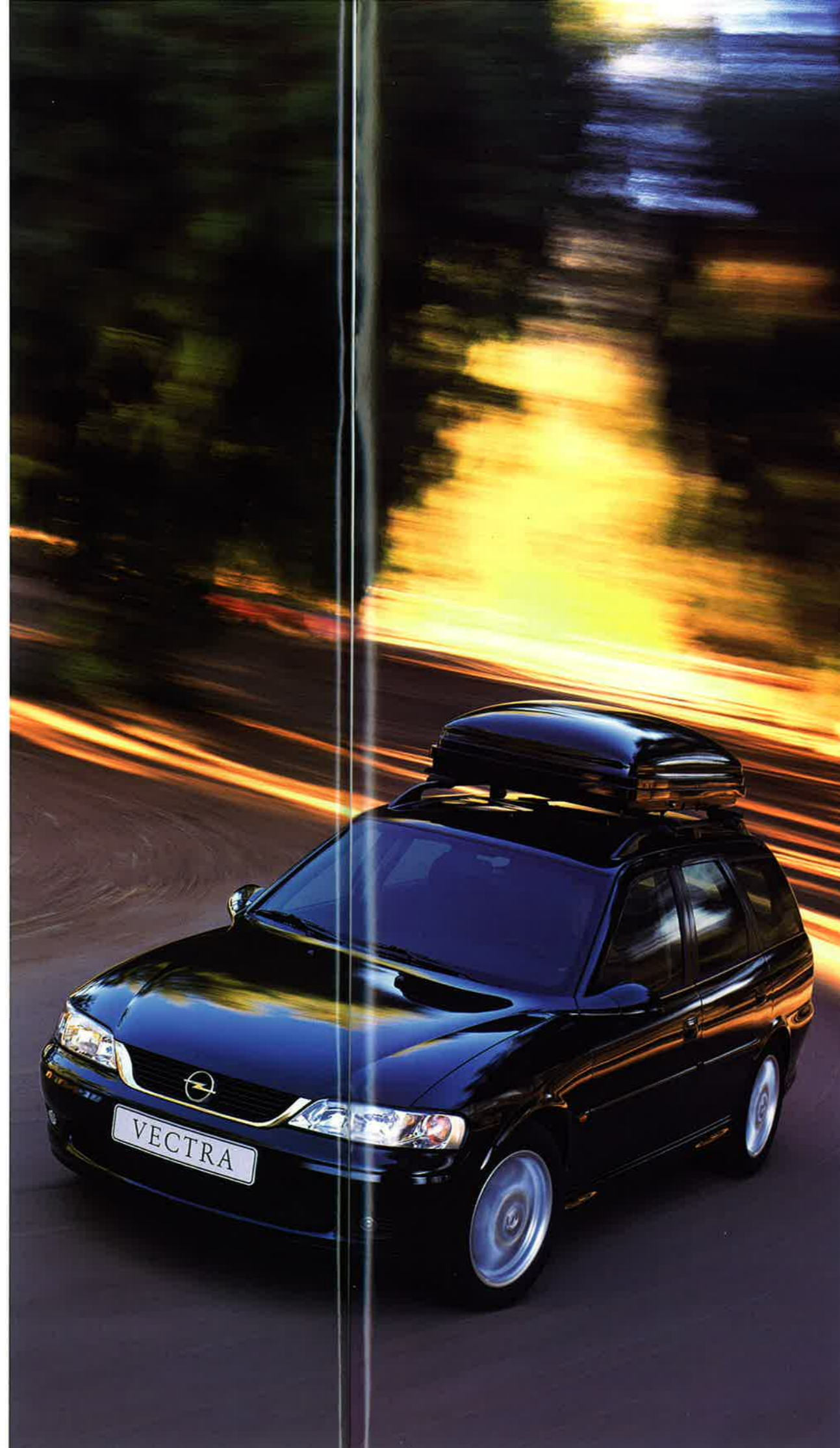


Fall wird er Sie umfassend beraten. Und Ihnen alles erklären, was Sie über den Vectra wissen wollen. Das ist dann auch die beste Gelegenheit, den Vectra bei einer Probefahrt zu erleben.

Wann tun Sie sich den Gefallen?

Das Opel Dachträger-System eröffnet Ihnen viele praktische Transportmöglichkeiten. Auf dem Basisträger lassen sich mühelos verschiedene Aufsätze montieren, wie hier die Travel-Box.

Auch Fahrräder lassen sich bequem und sicher transportieren.



OPEL  LINE

Das Markenzeichen für Top-Styling-Produkte, mit denen Ihr Vectra noch attraktiver wird.



Fest verankert in der Fahrzeugstruktur. Der Opel FIX Kindersitz

macht beim Thema Sicherheit keine Kompromisse.



Das OPEL i-LINE-Lenkrad mit attraktiver Aluminiumoptik.

Und natürlich mit integriertem Opel Full Size Airbag.



Noch ein optischer Leckerbissen aus dem OPEL i-LINE-Pro-

gramm. Das sportive Leichtmetallrad „Spectra-Line“.

Ausstattungsübersicht.



In jedem Vectra serienmäßig: drei höhenstellbare Kopfstützen hinten und der dritte Dreipunktgurt auf dem mittleren Rücksitz.



Im Opel Vectra wird Ergonomie großgeschrieben. Mit dem höhenstellbaren Lenkrad passt sich das Auto jedem Fahrer an.



Zentralverriegelung mit Funkfernbedienung. Ihr elektronischer Universalschlüssel für Türen, Heckklappe und Tankdeckel.

	Vectra	Vectra Comfort	Vectra Edition 2000	Vectra Sport	Vectra Elegance
Ablagebox im Laderaumboden (nur bei Caravan)	●	●	●	●	●
Airbag-System: Opel Full Size und Seitenairbag für Fahrer und Beifahrer	●	●	●	●	●
Aktive Kopfstützen vorn	●	●	●	●	●
Aktivgurtsystem: Dreipunkt-Sicherheitsgurte mit Aufrollautomatik vorn und hinten	●	●	●	●	●
Höheneinstellbare Gurtumlenkpunkte vorn und hinten außen	●	●	●	●	●
Pyrotechnische Gurtstraffer vorn	●	●	●	●	●
Sitzrampen in den Vordersitzen	●	●	●	●	●
Antiblockiersystem (ABS) elektronisch geregelt	●	●	●	●	●
Außenspiegel, Fahrerseite asphärisch geformt, Gehäuse in Wagenfarbe	●	●	●	●	●
Von innen einstellbar	●	●	●	●	●
Elektrisch einstell- und beheizbar	○	●	●	●	●
Bordcomputer mit Check Control System und Multi Info Display	○	○	○	●	●
3. Bremsleuchte	●	●	●	●	●
Chromleiste am Kühlergrill	●	●	●	●	●
Dachreling (nur bei Caravan)	●	●	●	●	●
Doppeltonhorn	○ ²⁾	●	●	●	●
Drehzahlmesser und Warnanzeige bei Öl- und Kraftstoffmangel	●	●	●	●	●
Fensterheber elektrisch, mit Tippfunktion und Einklemmschutz Vorn	○	●	●	●	●
Vorn und hinten	○	○	○	○	●
Funkuhr digital	● ²⁾	● ²⁾	●	●	●
Geschwindigkeitsregler (nicht mit 1,6 16V-Motor)	○	○	○	○	●
Getriebe	siehe „Technische Daten“				
Innenbeleuchtung mit Kontakten an allen Seitentüren und Ausschaltverzögerung	●	●	●	●	●
2 Spots vorn	-	-	●	●	●
Beleuchtete Make-up-Spiegel in Sonnenblenden	-	-	●	●	●
Leseleuchten hinten	-	-	●	●	●
Türeinstiegleuchten rundum	-	-	●	●	●
Klimaanlage FCKW-frei	○	●	●	●	-
Klimatisierungsautomatik FCKW-frei	○	○	○	○	●
Laderaumabdeckung verschiebbar (nur bei Caravan)	●	●	●	●	●
Lederlenkrad mit Radiofernbedienung	○ ³⁾	○ ³⁾	●	-	●
Spezielles 3-Speichen-Lederlenkrad, Lenkradkranz in 4-Segment-Optik mit glattem und perforiertem Leder, Radiofernbedienung	-	-	-	●	-
Lenksäule höhenstellbar	●	●	●	●	●
Mittelkonsole mit Ablagefach	●	●	●	●	●
Motor	siehe „Technische Daten“				
Nebelscheinwerfer in Stoßfänger integriert	○	○	●	●	●
Radio CAR 400, Philips Stereo-Cassetten-Radio, 4x 20 Watt, 10 Lautsprecher, UKW/MW/LW, Verkehrsfunk (erweitertes RDS-EON), Cassetten-Programm-Suchsystem, „Dolby B“, Autoreverse, Telefonstummenschaltung, automatische Unterbrechung bei eingestelltem Verkehrsfunk und eingehendem Telefonsignal, Telefon-Audio-Programm, Diebstahlcodierung, abnehmbares Bedienteil, Fernbedienung am Lenkrad, Wahlweise ohne Mehrpreis auch Radio CDR 500, Delco Electronics , Stereo-CD-Radio	○	○	● ⁴⁾	●	-
Radio CCR 600, Philips , wie CAR 400, jedoch mit 4-fach-CD-Wechsler im Handschuhfach	○	○	○	○	●
Radio CCRT 700, Philips , wie CAR 400, jedoch 4x7 Watt, mit integriertem D-Netz-Telefon, wieder-aufladbarer T-D1 Telefonkarte, inkl. DM 50 Startgut-haben ⁵⁾ sowie Mobilitäts-Service OnStar mit den Funktionen Verkehrsinformation, Routenberatung, Pannenmanagement und persönlicher Reiseleiter (ohne monatlichen Grundpreis und ohne Mindestvertragslaufzeit)	○	○	●	○	○
Räder und Reifen					
Stahlräder 6 J x 15 mit Reifen 195/65 R15	●	●	-	-	-
Radabdeckungen ganzflächig	●	●	-	-	-
4 Leichtmetallräder 6 J x 15 im Edition-Design	-	-	●	-	-

	Vectra	Vectra Comfort	Vectra Edition 2000	Vectra Sport	Vectra Elegance
4 Leichtmetallräder 7 J x 17 im flachbündigen 5-Speichen-Design mit Reifen der Größe 215/45 R17	-	-	-	●	-
4 Leichtmetallräder 6 J x 16 im 7-Speichen-Design mit Reifen 205/55 R16	-	-	-	-	●
Reserverad 6 J x 15, Stahl, mit Reifen 195/65 R15	●	●	●	●	●
Reinluftfiltersystem mit Pollenfilter und Umluftschaltung	●	●	●	●	●
Rückleuchten getönt	●	●	●	●	●
Scheibenbremsen rundum, vorn innenbelüftet	●	●	●	●	●
Servolenkung	●	●	●	●	●
Sicherheitskarosserie mit Rundumschutzsystem: Computerberechnete Verformungszonen	●	●	●	●	●
DSA-Multi-Link-Fahrwerk	●	●	●	●	●
PRS, auskuppelnde Pedalbox	●	●	●	●	●
Sicherheitslenksäule	●	●	●	●	●
Stahlrohrverstärkung in den Seitentüren	●	●	●	●	●
Verstärkte Säulen und Schweller	●	●	●	●	●
Verwindungssteife Fahrgastzelle	●	●	●	●	●
Sicherheitsnetz für Laderaum (nur bei Caravan)	●	●	●	●	●
Sicherheitsschlösser mit Freilaufschlüsselzylinder	●	●	●	●	●
Sitze:					
Sitzhöhenstellung Fahrer	●	●	●	●	●
Sitzhöhenstellung Beifahrer	○	○	○	○	●
Lendenwirbelstütze vorn, einstellbar	●	●	●	●	●
3 Kopfstützen hinten, höhen- und neigungseinstellbar	●	●	●	●	●
Mittelarmlehne vorn	-	●	●	●	●
Mittelarmlehne hinten, ausklappbar, mit Durchlademöglichkeit	●	●	●	●	●
Rücksitzlehne verriegelbar, 1/2 zu 1/2 geteilt umklappbar	●	●	●	●	●
Sportsitze vorn, mit ausziehbarer Oberschenkelauflage	○	○	○	●	○
Lederausstattung, gerafft, in Schwarz oder Beige, Sitzflächen, Sitzwangen, Vorderseite der Rückenlehnen und Kopfstützen in Leder, Sitzheizung vorn	-	○	○	○	●
Tasche an Vordersitzrücken	-	-	-	-	●
Sportfahrwerk 20 mm tiefer gelegt, speziell abgestimmt mit strafferem Federn und Dämpfern	-	-	-	●	-
Stoßfänger in Wagenfarbe	●	●	●	●	●
TC Plus , Traktionskontrolle mit Motor- und Bremsengriff (nur mit 2.2 16V- und 2.6 V6-Motor)	-	●	●	●	●
Timbalex-Holzeinlagen an der Mittelkonsole und am Schaltknauf	-	-	-	-	●
Titan-Dekor im Mittelteil der Armaturentafel, am Schaltknauf und an der Einfassung der Instrumente	-	-	-	●	-
Triple Info Display zur Anzeige von Uhrzeit, Datum bzw. Radiosender und Außentemperatur	○ ⁴⁾	○ ⁴⁾	●	-	-
Türaußengriffe in Wagenfarbe	-	-	●	●	●
Türrinnengriffe verchromt	●	●	●	●	●
Türeinstiegsleisten im Edition 2000-Design vorn	-	-	-	-	-
Wärmeschutzverglasung grün getönt	●	●	●	●	●
Solar Reflect Windschutzscheibe	○	○	○	○	●
Wegfahrsperre elektronisch (anerkannt von AZT und TÜV)	●	●	●	●	●
Xenon-Scheinwerfer mit Hochdruck-Reinigungsanlage und dynamischer Leuchtwertenregulierung	-	○	○	●	●
Zentralverriegelung mit Funkfernbedienung und Diebstahlsicherung	●	●	●	●	●

● = Serienausstattung ○ = Sonderausstattung - = nicht lieferbar

¹⁾ Serie in Verbindung mit Dieselmotoren oder Klimaanlage bzw. Klimatisierungsautomatik

²⁾ Funkgesteuert nur in Verbindung mit Radio

³⁾ Radiofernbedienung Serie in Verbindung mit Radios CAR 400, CDR 500, CCR 600 und CCRT 700

⁴⁾ Serienmäßig in Verbindung mit Radio

⁵⁾ Wahlweise statt des Radios CCRT 700, plus Metallic- oder Mineraleffekt-Lackierung

⁶⁾ Voraussetzung positive Identitätsprüfung; Verbindungspreise siehe XtraCard in T-D1 Preisliste



Traction Control, das heißt: perfekter Reifengriff auf jedem Belag. Bevor ein Rad durchdrehen kann, wird es elektronisch abgebremst (serienmäßig in Verbindung mit 2.2 16V ECOTEC- und 2.6 V6 ECOTEC-Motor).



Bordcomputer mit Multi Info Display. Präzise digitale Informationen auf Abruf (serienmäßig im Vectra Sport und Vectra Elegance).



Wohlfühlen vorprogrammiert. Die FCKW-freie Klimatisierungsautomatik mit Temperaturvorwahl (serienmäßig im Vectra Elegance).

Technische Daten.

Motoren	1.6 16V ECOTEC	1.8 16V ECOTEC	2.2 16V ECOTEC	2.6 V6 ECOTEC	2.0 DTI 16V ECOTEC Turbodiesel mit Direkteinspritzung	2.2 DTI 16V ¹⁾ ECOTEC Turbodiesel mit Direkteinspritzung
Schadstoffarm nach	Euro 3/D4	Euro 3/D4	Euro 4	Euro 3	Euro 3	Euro 3
Kraftstoff	Super bleifrei ²⁾	Super bleifrei ²⁾	Super bleifrei ²⁾	Super bleifrei ²⁾	Diesel	Diesel
Anzahl der Zylinder	4	4	4	6	4	4
Bohrung in mm	79,0	80,5	86,0	83,2	84,0	84,0
Hub in mm	81,5	88,2	94,6	79,6	90,0	98,0
Hubraum in cm ³	1598	1796	2198	2597	1994	2171
Max. Leistung in kW (PS) bei min ⁻¹	74 (100)	92 (125)	108 (147)	125 (170)	74 (100)	92 (125)
Max. Drehmoment in Nm bei min ⁻¹	6000	5600	5800	5800	4300	4000
Verdichtungsverhältnis	10,5:1	10,5:1	10,0:1	10,0:1	1950-2500	1500-2750
Modelle/Motoren						
Vectra	●	○	-	-	○	-
Vectra Comfort	●	○	○	○	○	○
Vectra Edition 2000	●	○	○	○	○	○
Vectra Sport ³⁾	●	○	○	○	○	○
Vectra Elegance	-	●	○	○	○	○
Getriebe/Achsübersetzung						
5-Gang, manuell	●/3,94	●/3,74	●/3,95	●/3,84	●/3,74	●/3,61
4-Stufen-Automatik	○/4,12	○/4,12	○/2,81	○/2,81	-	-
Elektrische Ausrüstung						
Batteriespannung in V	12	12	12	12	12	12
Batteriekapazität in Ah	44	44	66	66	70	70
Drehstromlichtmaschine in A	70	70	100	140	70	120
Kraftstoffverbrauch in l/100 km nach 1999/100 EG						
5-Gang/Automatik						
Limousine 4-türig						
Innerstädtisch	9,9/11,3	11,0/12,1	12,0/13,1	14,0/14,9	7,7/-	9,0/-
Außerstädtisch	5,7/6,2	6,0/6,6	6,3/6,8	7,2/7,8	4,5/-	5,0/-
Gesamt	7,2/8,1	7,8/8,6	8,4/9,1	9,7/10,4	5,7/-	6,5/-
CO ₂ -Emission (g/km)	172/195	187/207	202/219	233/250	154/-	176/-
Limousine 5-türig						
Innerstädtisch	9,9/11,3	11,0/12,1	12,0/13,1	14,1/14,9	7,7/-	9,0/-
Außerstädtisch	5,7/6,2	6,0/6,6	6,3/6,8	7,3/7,8	4,5/-	5,0/-
Gesamt	7,2/8,1	7,8/8,6	8,4/9,1	9,8/10,4	5,7/-	6,5/-
CO ₂ -Emission (g/km)	172/195	187/207	202/219	236/250	154/-	176/-
Caravan 5-türig						
Innerstädtisch	10,0/11,4	11,1/12,2	12,1/13,2	14,2/15,0	7,8/-	9,1/-
Außerstädtisch	5,9/6,5	6,2/6,8	6,5/7,0	7,4/7,9	4,7/-	5,2/-
Gesamt	7,4/8,3	8,0/8,8	8,6/9,3	9,9/10,5	5,8/-	6,6/-
CO ₂ -Emission (g/km)	178/200	192/211	207/224	238/252	157/-	178/-
Höchstgeschwindigkeit in km/h						
5-Gang/Automatik						
Limousine	193/178	208/200	218/213	230/227	195/-	207/-
Caravan	185/170	200/192	212/207	223/218	188/-	200/-
Beschleunigung von 0 auf 100 km/h in s						
5-Gang/Automatik						
Limousine	12,5/14,5	10,5/12,0	9,5/10,5	8,5/9,0	13,0/-	10,5/-
Caravan	13,0/15,0	11,0/12,5	10,0/11,0	9,0/9,5	13,5/-	11,0/-
Anhängelast bei 12% Prüfsteigung in kg						
Limousine gebremst/ungebremst						
5-Gang	1200/665	1300/670	1500/695	1500/695	1300/725	1500/725
Automatik	1300/665	1450/670	1500/695	1500/695	-/-	-/-
Caravan gebremst/ungebremst						
5-Gang	1100/685	1200/695	1400/695	1500/740	1200/745	1400/795
Automatik	1200/685	1400/695	1400/695	1500/740	-/-	-/-

	Vectra Limousine		Vectra Caravan
	4-türig	5-türig	5-türig
Wagenabmessungen in mm			
Länge	4495	4495	4490
Breite exkl./inkl. Außenspiegel	1707/1845	1707/1845	1707/1845
Höhe (bei Leergewicht, bei Caravan inkl. Dachreling)	1425	1425	1490
Radstand	2637	2637	2637
Spurweite vorn	1483	1483	1483
Spurweite hinten	1478	1478	1478
Wendekreis in m	11,3	11,3	11,3
Gepäckraumabmessungen in mm			
Länge am Boden bei umgeklappten Rücksitzen	1637	1637	1711
Bis Rücksitzlehne	-	1039	1083
Höhe der Ladekante	-	486	567
Höhe von Gepäckraumboden bis Dachhimmel	-	806	856
Öffnungshöhe	-	796	771
Öffnungsbreite in Höhe Gürtellinie	-	917	1065
Breite am Radeinbau	915	915	963
Gepäckrauminhalt in l nach ECIE-Messmethode			
Nur Gepäckraum (bei Caravan bis Laderaumabdeckung)			
	500	480	460
Bei umgeklappten Rücksitzen bis unters Dach			
	1240	1180	1490
Gewichte und Achslasten in kg			
Grundmodelle mit serienmäßigem Motor			
Leergewicht inkl. 75 kg Fahrergewicht	1330	1345	1375
Zulässiges Gesamtgewicht	1785	1800	1890
Zulässige Vorderachslast	905	905	905
Zulässige Hinterachslast	945	945	1000
Zuladung	455	455	515
Zulässige Dachlast ⁴⁾	100	100	100
Kraftstofftank-Füllmenge in l			
	60	60	60
Reifen- und Rädergrößen			
	Vectra Vectra Comfort Vectra Edition 2000	Vectra Sport	Vectra Elegance
Reifengröße	195/65 R15	215/47 R17	205/55 R16
Rädergröße	6 Jx15	7 Jx17	6 Jx16

● = Serie ○ = Sonderausstattung - = nicht verfügbar

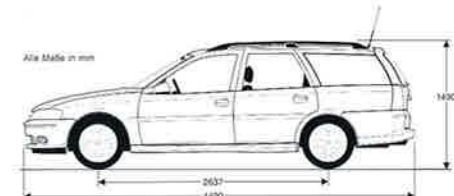
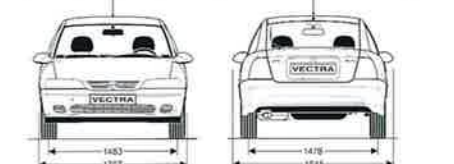
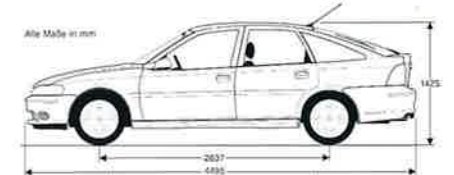
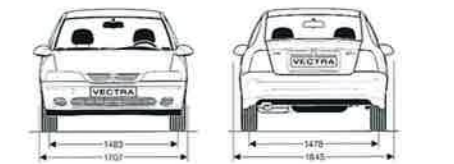
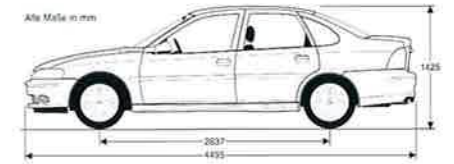
¹⁾ Voraussichtlicher Produktionseinsatz Oktober 2000

²⁾ Unter Vermeidung hoher Motorlast oder Vollastfahrt sowie Bergfahrten mit Anhänger oder hoher Zuladung ist die Verwendung von unverbleitem Normalbenzin möglich

³⁾ Voraussichtlicher Produktionseinsatz Dezember 2000

⁴⁾ Unter Berücksichtigung des zulässigen Gesamtgewichts. Aus Sicherheitsgründen wird empfohlen, mit Dachlast nicht schneller als 120 km/h zu fahren

Alle Werte beziehen sich auf EU-Basismodelle mit serienmäßiger Ausstattung. Die Verbrauchermessung nach Richtlinie 1999/100 EG berücksichtigt das in Übereinstimmung mit dieser Vorschrift festgelegte Fahrzeugleergewicht. Zusätzliche Ausstattungen können zu geringfügig höheren als den angegebenen Verbrauchs- sowie CO₂-Werten führen. Sie können außerdem das Leergewicht und in manchen Fällen auch die zulässigen Achslasten sowie das zulässige Gesamtgewicht erhöhen bzw. die zulässige Anhängelast reduzieren. Folglich können sie die Höchstgeschwindigkeit vermindern und die Beschleunigungszeiten erhöhen. Die angegebenen Fahrleistungen sind erreichbar bei Leergewicht (ohne Fahrer plus 200 kg Zuladung).



Technik von A bis Z.



ABS:

Elektronisch geregeltes Antiblockiersystem. Verhindert das Blockieren der Räder, das Fahrzeug bleibt auch bei Vollbremsung, besonders auf nassen Straßen oder bei Schnee, lenkbar.

AGR:

Elektronisch gesteuerte Abgasrückführung. Je nach Betriebszustand werden bis zu 15% der Abgase ein zweites Mal der Verbrennung zugeführt. Durch AGR werden Kraftstoffverbrauch und Schadstoffausstoß gesenkt.

AIR:

Air Injection Reactor. Beim Kaltstart wird durch ein elektrisches Gebläse Frischluft in den Bereich der Auslassventile befördert. Dadurch werden überschüssige Kohlenwasserstoff-Anteile verbrannt. Außerdem erhöht AIR sofort die Temperatur der Abgase, so dass der Katalysator schneller wirksam wird.

Airbag-System:

Der Vectra verfügt über vier Airbags: Zwei Opel Full Size Airbags bieten Schutz bei einer frontalen Kollision, zwei Seitenairbags in den Vordersitzen schützen Fahrer und Beifahrer bei einem seitlichen Aufprall. Als Sonderausstattung kann die Airbag-Sitzbelegungserkennung für den Beifahrersitz bestellt werden. Sie verhindert das Auslösen von Front- und Seitenairbag auf der Beifahrerseite, wenn der Beifahrersitz nicht besetzt ist oder wenn ein Opel Kindersitz der neuen Generation mit entsprechender Transpondertechnik montiert ist.

Aktivgurtsystem:

Bestandteil des Vectra-Sicherheits-Systems zum Insassenschutz: höhenstellbare 3-Punkt-Automatikgurte vorn und hinten (Mitte hinten nicht höhenstellbar), pyrotechnische Gurtstraffer vorn.

Automatikgetriebe:

Das elektronisch geregelte Automatikgetriebe des Vectra (verfügbar mit allen ECOTEC-Benzinmotoren) hat vier Fahrstufen und 3 Fahrprogramme: Economy-, Sport- und Winterprogramm. Damit ist eine besonders wirtschaftliche oder besonders sportliche Fahrweise bzw. ein besseres Anfahrverhalten im Winter wählbar. Außerdem verfügt die Automatik über eine Wählhebelsperre. Diese erlaubt das Bewegen des Wählhebels aus der Parkposition heraus nur bei eingeschalteter Zündung und gleichzeitig betätigtem Bremspedal. So wird das unbeabsichtigte Anfahren des Fahrzeuges verhindert.

Bordcomputer:

Unterstützt den Fahrer durch nützliche Informationen wie Reichweite, Durchschnittsgeschwindigkeit und Durchschnittsverbrauch. Die Anzeige erfolgt im Multi Info Display.

Check Control System:

Überwacht die wichtigen Fahrzeugfunktionen und zeigt entsprechende Warnungen im Multi Info Display an, z.B. Motorölstand, Kühlwasserverlust, Fehler in der Beleuch-

tungsanlage, der Motorelektronik oder der Automatik.

Crash-Sensoren:

Der Vectra verfügt über einen zentralen Crash-Sensor, der im Falle einer Kollision wichtige Sicherheitsaufgaben hat: das Auslösen des Airbag-Systems und der Gurtstraffer und das Öffnen der Zentralverriegelung.

Diebstahlwarnanlage:

Überwachung des Fahrzeugs über Ultraschallsensoren im Innenraum und Kontakte in allen Türen, Motorhaube, Kofferraum und Radio. Aktiviert bei unberechtigtem Zugriff die elektronische Wegfahrsperre sowie akustischen und optischen Alarm.

DSA-Multi-Link-Fahrwerk:

Dynamic-Safety-Action-Fahrwerk mit selbststeuern Eigenschaften und hochpräzise geführter Multi-Link-Hinterachse. Garantiert hohe Reserven an aktiver Sicherheit unter allen Fahrbedingungen.

ECOTEC-Motoren:

Neue Generation besonders sparsamer und schadstoffarmer Opel Triebwerke. Technische Merkmale: 4-Ventil-Technik, Anpassung an die Kraftstoffqualität, elektronisch geregelte Abgasrückführung (AGR) und AIR-Frischlufteinblasung.

EDC:

Electronic Diesel Control. Steuert alle Funktionen der DTI 16V Direkteinspritzer-Dieselmotoren einschließlich des elektronischen Gaspedals. Voll diagnosefähig und programmierbar. Aufwendige mechanische Wartungs- und Einstellarbeiten an der Einspritzanlage der DTI 16V ECOTEC-Motoren können so weitgehend entfallen.

Einklemmschutz:

Sicherheitselektronik an allen elektrisch betätigten Fenstern des Vectra. Erkennt selbstständig Hindernisse beim Schließen und schützt vor Verletzungsgefahr bei unsachgemäßer Bedienung, z.B. durch spielende Kinder.

Elektronisches Gaspedal:

Die Stellung des Gaspedals wird elektronisch an die Electronic Diesel Control der DTI 16V ECOTEC-Motoren übermittelt, es gibt keine mechanische Verbindung zum Motor, dadurch besonders leichte und vibrationsfreie Funktion.

Elektronisches Motormanagement:

Alle Vectra-Benzinmotoren verfügen über ein elektronisches Motormanagement, das alle Motorfunktionen mit äußerster Präzision steuert. Hohe Leistungsausbeute, niedriger Verbrauch und optimale Funktion des Katalysators sind nur mit dieser Technik erzielbar.

Elektronische Wegfahrsperre:

Die serienmäßige Opel Wegfahrsperre des Vectra scharft sich durch das Ausschalten der Zündung sofort und vollautomatisch. Durch einen Eingriff ins Motormanagement erfüllt die Opel Wegfahrsperre der 3. Generation die

Anforderungen der Versicherer. Die Deaktivierung erfolgt bei Annäherung des Schlüssels an das Zündschloss, ist vom Batteriestrom des Zündschlüssels unabhängig und erfordert keinen zusätzlichen Handgriff gegenüber einem Fahrzeug ohne Wegfahrsperre.

Funkfernbedienung:

Integriert in den Fahrzeugschlüssel des Vectra. Sie steuert alle Funktionen der Zentralverriegelung. Die Funkfernsteuerung ist durch einen Wechselcode verschlüsselt und somit nicht unbefugt manipulierbar.

Hybrid-Gasgeneratoren:

Werden zum Füllen der Front- und Seitenairbags eingesetzt. Sie arbeiten im Gegensatz zu konventionellen Airbag-Generatoren nur mit einer ganz geringen Menge Treibstoff und entwickeln dadurch wesentlich niedrigere Temperaturen.

Multi Info Display:

Digitalanzeige rechts neben dem Tachometer des Vectra. Es zeigt - neben den Informationen des Check Control Systems - die Informationen des Bordcomputers an.

Multi Ram System:

Weiterentwicklung des bekannten Dual Ram Systems. Über die Motorelektronik werden zwei Klappen im Ansaugsystem so geschaltet, dass in allen Drehzahlbereichen hohes Drehmoment und damit gutes Beschleunigungsvermögen zur Verfügung steht.

Multi Timer:

Zentrale elektronische Schalteinheit an Bord des Vectra. Steuert zahlreiche zeitbezogene Funktionen, wie z.B. Wischerintervalle, Innenlichtverzögerung, Blinker etc.

Niveauregulierung automatisch:

Der Vectra Caravan ist auf Wunsch mit einer automatischen Niveauregulierung verfügbar, die sowohl die Fahrsicherheit als auch den Fahrkomfort verbessert. Das System ist in die hinteren Stoßdämpfer integriert und völlig wartungsfrei. Bei hoher Zuladung wird über eine eingebaute Pumpe Druck aufgebaut, der das Fahrzeug automatisch auf die richtige Standhöhe bringt. Die dazu erforderliche Energie wird über das Ein- und Ausfedern der Räder erzeugt. Wird das Fahrzeug entladen, stellt sich die Hinterachse automatisch auf die entsprechende Achslast ein.

PRS:

Das Pedal Release System bewirkt, dass Brems- und Kupplungspedal bei einem schweren Frontalaufprall freigegeben werden. Dieser von Opel patentierte Mechanismus mindert die Gefahr von Bein- und Fußverletzungen.

Radialkolben-Einspritzpumpe:

Gemeinsam mit Bosch entwickeltes „Herzstück“ der DTI 16V ECOTEC-Motoren. Bringt mit 1300 bis 1500 bar deutlich höhere Einspritzdrücke als konventionelle Dieseleinspritzpumpen und sorgt damit für bessere Verbrennung.

RDS-Funkuhr:

Automatische Uhrzeitkontrolle durch das RDS-Signal Ihres Autoradios. Kein Umstellen von Sommer- auf Winterzeit.

Reinluftfiltersystem:

Belüftungssystem mit einem elektrostatisch aufgeladenen Feinfilter, der Staubteilchen und Mikropartikel, z.B. auch Pollen, aus der Außenluft fern hält. Bestandteil des Systems ist außerdem die Umluftschaltung, durch die - z.B. bei Geruchsbelästigung - Außenluft gänzlich ausgeschlossen werden kann.

Rundumschutzsystem:

Passive Sicherheitstechnik am neuen Vectra mit hochfester Fahrgastzelle, Stahlrohrverstärkungen in den Seitentüren und computerberechneten Verformungszonen vorn und hinten.

SDM:

Single Diagnostic Module. Prüft bei jedem Einschalten der Zündung die Front- und Seitenairbags und zeigt die Funktionsfähigkeit durch Erlöschen der entsprechenden Warnleuchte im Instrumentendisplay an.

Tandem-Bremskraftverstärker:

Doppelter Bremskraftverstärker in Tandem-Anordnung beim Vectra mit 2.2 16V- und 2.6 V6 ECOTEC-Motor. Liefert besonders hohen Bremsdruck und sorgt in Verbindung mit der großdimensionierten Bremsanlage für gute Dosierbarkeit und niedrige Pedalkräfte.

TC Plus System:

Traction Control (automatische Schlupfregelung). Verhindert Durchdrehen der Antriebsräder und verbessert das Fahrverhalten bei Beschleunigung, in Kurven, beim Ausweichen und bei Bergfahrt, besonders bei glatter Fahrbahn. Das beim Vectra mit 2.2 16V- und 2.6 V6 ECOTEC-Motor serienmäßige TC Plus System arbeitet durch Brems- und Motoreingriff besonders effektiv.

Triple Info Display:

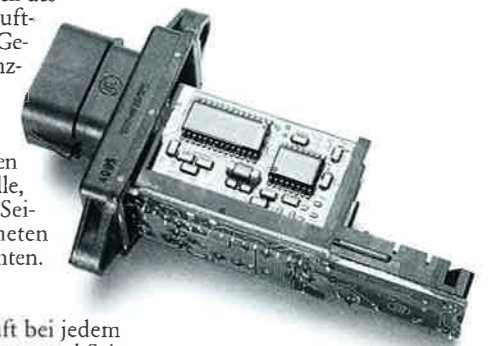
Serienmäßiges Display bei eingebautem Radio zur digitalen Anzeige von Uhrzeit, Datum und Außentemperatur und der Radiofunktionen.

VIM:

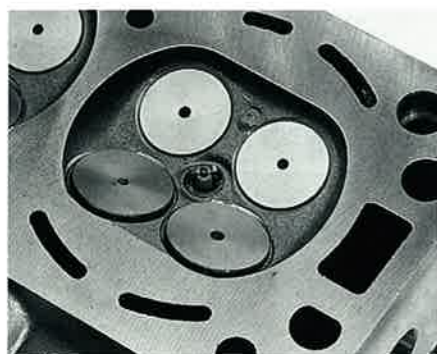
Variables Ansaugsystem, erstmals eingesetzt bei Opel Vierzylindermotoren. Ab 4000 min⁻¹ werden die Ansaugwege verkürzt. Dadurch wird der Drehmomentverlauf im unteren Drehzahlbereich ähnlich wie beim Multi Ram System optimiert.

Zentralkupplung:

Kupplungsbetätigung über einen zentral angeordneten Hydraulikzylinder, der direkt auf dem Ausrücklager der Kupplung sitzt. Der herkömmliche Ausrückhebel entfällt. Vorteile: bessere Langzeitqualität, geringere Pedalkräfte und bessere Dosierbarkeit. Die Zentralkupplung des Vectra ist außerdem selbst nachstellend und damit wartungsfrei.



Dieses Elektronik-Bauteil des Vectra erkennt Hindernisse beim Schließen der elektrisch betätigten Fenster und schaltet bei Gefahr automatisch ab.



Durchzugsstark und ökonomisch. Die 4-Ventil-Technik der ECOTEC-Motoren mit zentral platzierter Zündkerze.



Farben und Polster.



Bob, Beige



Dots & Squares, Beige



Rigoletto, Beige



Bob, Schwarz



Dots & Squares, Schwarz



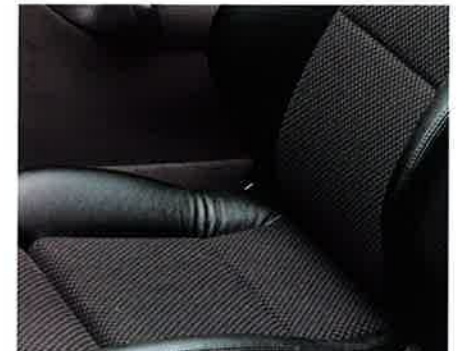
Rigoletto, Schwarz



Quadras



Dakar



Chequers/Leder, Schwarz



Leder, Beige



Leder, Schwarz

	Vectra		Vectra Comfort		Vectra Edition 2000		Vectra [®] V. Comfort [®] V. Ed. 2000 [®]		Vectra Sport V. Elegance V. Comfort [®] V. Edition 2000 [®] V. Sport [®]		
Polsterart	Stoff		Velours		Stoff		Stoff		Stoff/Leder		
Polsterbezeichnung	Bob		Dots & Squares		Rigoletto		Quadras		Dakar		
Polsterfarbe	Beige	Schwarz	Beige	Schwarz	Beige	Schwarz	Schwarz	Schwarz	Schwarz	Schwarz	
Armaturentafelfarbe	Schwarz/Beige	Schwarz/Beige	Schwarz/Beige	Schwarz/Beige	Schwarz/Beige	Schwarz/Beige	Schwarz	Schwarz	Schwarz	Schwarz/Beige	
Lackierungen											
Casablancaweiß	•	•	•	•	•	•	•	•	•	•	•
Königsblau	•	•	•	•	•	•	•	•	•	•	•
Tizianrot	•	•	•	•	•	•	•	•	•	•	•
Zweischicht-Uni-Lackierung¹⁾											
Schwarz	•	•	•	•	•	•	•	•	•	•	•
Zweischicht-Metallic-Lackierungen¹⁾											
Moonlandgrau	•	•	•	•	•	•	•	•	•	•	•
Petrolblau	•	•	•	•	•	•	•	•	•	•	•
Starsilber	•	•	•	•	•	•	•	•	•	•	•
Zweischicht-Mineraeffekt-Lackierungen¹⁾											
Uralgrün	•	•	•	•	•	•	•	•	•	•	•
Nocturnoblau	•	•	•	•	•	•	•	•	•	•	•
Kryptongrün	•	•	•	•	•	•	•	•	•	•	•
Persia	•	•	•	•	•	•	•	•	•	•	•
Marseillerot	•	•	•	•	•	•	•	•	•	•	•
Mitternachtsschwarz	•	•	•	•	•	•	•	•	•	•	•

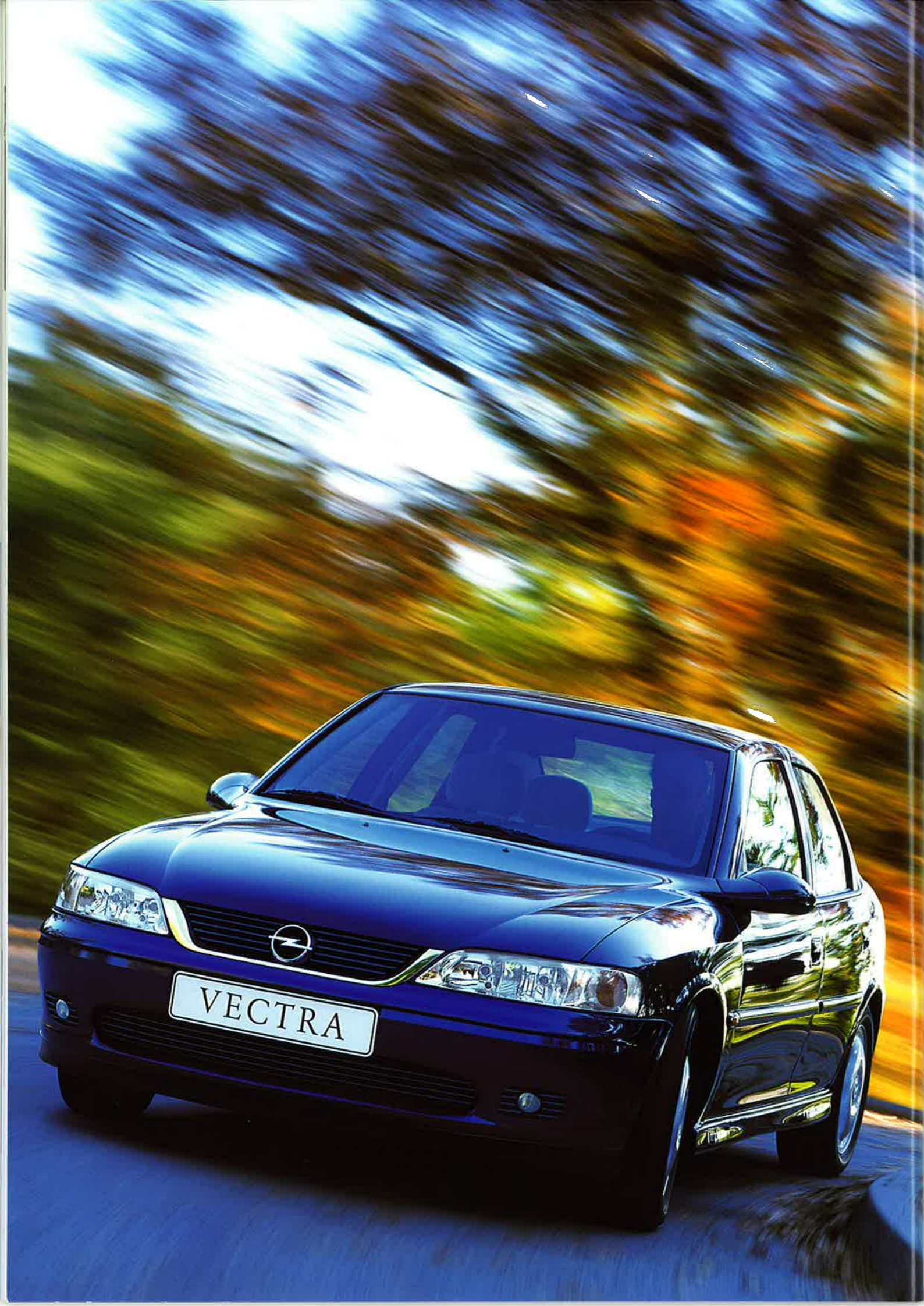
• = Kombination - = nicht lieferbar

¹⁾ Gegen Mehrpreis

²⁾ In Verbindung mit Sonderausstattung Sportsitze vorn



Leben heißt Mobilität.
In jeder Beziehung.



Der Opel Vectra.

Kultivierte Eleganz.
Technik zum Genießen.



Die Vorteile eines Opel Vectra können Sie bereits dann genießen, wenn Sie ihn noch gar nicht fahren. Kauf, Finanzierung, Leasing – Sie entscheiden, wir stellen uns darauf ein. Ganz flexibel, zu fairen Konditionen. Und auch unterwegs sind wir immer an Ihrer Seite, wenn Sie uns brauchen. Im In- und Ausland. Großzügige Garantieleistungen, Mobilitätsgarantie, Teile- und Zubehörservice, attraktive Versicherungsangebote, ja sogar Pannenhilfe und Abschleppdienst. Obwohl es nicht sehr wahrscheinlich ist, dass Sie diesen Service je in Anspruch nehmen müssen.

Darauf können Sie sich verlassen.

Schon lange, bevor ein Vectra auf die Straße kommt, muss er höchsten Qualitätsansprüchen genügen. Das beginnt bereits in der Planungs- und Produktionsphase, wo sich Techniker und Ingenieure nicht nur nach der internationalen Qualitätsnorm ISO 9001 richten, sondern auch nach weit strengeren Kriterien: ihren eigenen. Und denen, die Opel für alle Mitarbeiter festgeschrieben hat. Was so professionell beginnt, setzt sich lückenlos bis hin zum leistungsfähigen Service in Ihrer Opel Werkstatt fort. In rund 7000 autorisierten Betrieben hilft man Ihnen gern in allen Fragen rund um den Vectra weiter. Einen davon finden Sie sicher auch in Ihrer Nähe. Und wenn Sie mal im Ausland unterwegs sind: kein Grund zur Aufregung. Der Opel Mobilservice ist in über 30 europäischen Ländern rund um die Uhr für Sie da – schnell, unbürokratisch, persönlich, direkt. Denn darauf können Sie sich immer verlassen: Bei Opel endet die Freundschaft nicht mit dem Autokauf. Im Gegenteil: Da fängt sie erst richtig an.



Hohe Qualität, starke Technik und zuverlässiger Service. Die Garantie dafür, dass die Freude an Ihrem neuen Vectra lange anhält.



Opel Qualität in Technik und Service.

Opel erfüllt zusätzlich zu den strengen hauseigenen Qualitätsmaßstäben auch die Richtlinien der internationalen Norm ISO 9001 in Design, Entwicklung, Produktion und Service. Doch Qualität heißt bei Opel weit mehr als die Produktion und Lieferung technisch erstklassiger Fahrzeuge. Mit umfassenden Serviceleistungen rund um jeden Opel garantieren wir unseren Kundinnen und Kunden auch nach der Lieferung unseren hohen Qualitätsstandard.

OPEL MOBILSERVICE.

Die kostenlose Mobilitätsgarantie für alle Opel Neufahrzeuge im ersten Jahr. Wo immer Sie unterwegs sind, der Opel Mobilservice hilft Ihnen weiter. In über 30 europäischen Ländern – rund um die Uhr. Mit starken Leistungen wie Pannenhilfe, Abschleppdienst, Mietwagenservice, Hotelunterbringung oder Organisation Ihrer Weiterreise per Bahn oder Flugzeug. Bei jeder Inspektion, die Sie bei Ihrem Opel Händler durchführen lassen, erhalten Sie eine neue Opel Mobilservice-Karte und somit eine Mobilitätsgarantie bis zu Ihrem nächsten Servicetermin. Der Opel Mobilservice beinhaltet außer der Mobilität im Pannenfall auch noch eine Reparaturkostenübernahme, falls das Fahrzeug nicht durch Pannenhilfe wieder fahrbereit gemacht werden konnte und abgeschleppt werden musste. Sie erhalten die Mobilservice-Karte für Fahrzeuge bis zum 7. Jahr bzw. 120.000 km nach Erstzulassung. Falls Sie mehr über den Opel Mobilservice wissen möchten, Ihr freundlicher Opel Händler informiert Sie gern.

Opel Mobilservice



Inland (08 00) 6 73 52 77
Ausland (+ 49 89) 76 76 49 63

OPEL



FINANZIERUNGSANGEBOTE.

Die Opel Bank bietet Ihnen auf Basis interessanter Finanzierungsangebote Ihre Finanzierung nach Maß. Und dieses Maß legen Sie bei Ihrem Auto ganz allein fest – nach Ihren persönlichen Anforderungen. Fragen Sie Ihren Opel Händler.

LEASINGANGEBOTE.

Z. B. über Opel Leasing können Sie Ihren Opel auch leasen. Leasing passt sich Ihren finanziellen Bedürfnissen und Möglichkeiten an, denn z. B. nach einer Mietsonderzahlung zahlen Sie nur noch für die Nutzung Ihres Fahrzeuges – mit niedrigen Monatsraten während der Vertragszeit. Damit bleiben Sie finanziell flexibel. Ihr Opel Händler berät Sie gerne.

OPEL MASTER LEASE.

Die Opel Master Lease GmbH bietet Ihnen die komplette Fuhrparkverwaltung aus einer Hand. Mit einem Leistungspaket, das maßgeschneidert nach den Bedürfnissen Ihres Unternehmens zusammengestellt wird. Fragen Sie Ihren freundlichen Opel Händler.

VERSICHERUNGSSERVICE.

Wir empfehlen Ihnen den Opel Händler-Versicherungsdienst (OVD) für alle Versicherungen rund um das Auto (Haftpflicht-, Voll- und Teilkasko-, Insassenunfall-, Rechtsschutz-, Mobilitäts- und Garantiever sicherungen). Für den Fall der Fälle haben Sie dann nur einen Ansprechpartner. Er regelt für Sie alles schnell und bequem. Damit Sie rund um die Uhr sorglos fahren können. Im In- und Ausland. Fragen Sie Ihren Opel Händler.

NEUWAGENGARANTIE.

1 Jahr Opel Neuwagengarantie. Diese Garantie gilt für alle Opel Neufahrzeuge für 12 Monate ab Erstzulassungsdatum bzw. ab

Lieferung durch den Vertragshändler – ohne Kilometerbegrenzung.

MAJOR GUARD.

Mit dieser 2-jährigen Reparaturkosten-Versicherung verlängern Sie die Garantie für Ihren Neuwagen auf insgesamt 3 Jahre. Fragen Sie Ihren Opel Händler.

OPEL RENT MIETWAGENSERVICE.

Opel rent erhält Ihre Mobilität, wenn Ihr Fahrzeug, bedingt durch einen Werkstatt-aufenthalt, einmal ausfallen sollte. Ebenso können Sie zu günstigen Mietpreisen Ihren Wunsch Opel in Ruhe testen. Fragen Sie Ihren Opel Händler.

10 JAHRE GARANTIE GEGEN DURCHROSTUNG.

Opel gibt Ihnen die sichere Langzeitgarantie gegen Durchrostung. Voraussetzung: Sie lassen Ihren Wagen gemäß Inspektions-scheckheft warten und alle nötigen Inspek-tionen durchführen.

3 JAHRE GARANTIE FÜR OPEL STARTERBATTERIE.

Mit der 3-Jahres-Garantie für jede neue, aber auch jede später eingebaute Original Opel Batterie gibt es auch im dicksten Win-ter keine Probleme mehr.

1 JAHR OPEL GEWÄHRLEISTUNG FÜR ORIGINAL OPEL TEILE UND ZUBEHÖR.

Die Opel Vertragspartner geben Ihnen für Original Opel Teile und Zubehör 1 Jahr Gewährleistung. Natürlich ohne Kilometer-begrenzung. Aus- und Einbau eingeschlos-sen, sofern er in einer Opel Vertragswerkstatt erfolgt.

TEILE- UND ZUBEHÖRSERVICE.

Alles, was Ihren Opel noch praktischer, komfortabler oder auch individueller macht,

gibt es im Opel Shop bei Ihrem Opel Händ-ler. Fragen Sie Ihren Opel Händler, er berät Sie gern.

EUROPAWEITER KUNDENSERVICE.

In ganz Europa stehen rund 7000 Opel Servicebetriebe bereit, um Sie individuell, fach- und termingerech zu betreuen. Zu dem guten Service gehört auch, dass Ihnen bis ins Detail erklärt wird, was warum in-stand gesetzt und wie es in Rechnung gestellt wurde.

OPEL IN DEN NEUEN MEDIEN.

Der gewohnte Opel Service macht auch vor dem neuen Medienzeitalter nicht halt: Bereits seit dem 1.1.1996 präsentiert sich Opel im Internet. Die Adresse für die Opel Homepage mit viel Wissenswertem nicht nur rund um das Auto lautet: <http://www.opel.de>. Besuchen Sie Opel im Internet.

OPEL PHONEWAY.

Ihr Opel Händler bietet Ihnen nicht nur die modernsten mobilen Kommunikati-onseinrichtungen, sondern auch einen kompletten Qualitätsservice. Er ist Ihr Fachmann für alle Ansprüche an die mobilen Kommu-nikationssysteme. Ob Sie Ihr Mobiltelefon zusammen mit Ihrem neuen Wagen bestel-len oder in das vorhandene Fahrzeug ein-bauen lassen, die Installation wird von gut geschulten Fachkräften mit speziell für Ihr Automobil entwickelten Einbaulösungen durchgeführt.

Opel Live. Infotainment und Spaß rund ums Automobil.

Auf dem Opel Werksgelände in Rüsselsheim ist eine Erlebniswelt entstanden, die in ganz Europa ihresgleichen sucht: Opel Live. Was Sie schon immer über

Automobile wissen wollten, hier erfahren Sie es. Und noch viel mehr.

Denn Außenstehende können sich kaum vorstellen, wie viel Technik,

Know-how und Ideen hinter der Marke mit dem Blitz stehen. Begin-

nen Sie mit einer aufregenden Tour der Sinne und tauchen Sie ein in

die interaktive Erlebniswelt. Oder besuchen Sie die Werkshalle K 48 mit 3-D-Kino,

Fahrsimulator und After Dark Ride, wo Maschinen und Roboter mit Licht- und

Soundeffekten zum Leben erwachen. Nicht zu vergessen die Tour mit dem Tram

Mobil durch das Opel Werk und die Opel Oldtimersammlung. Interessante

Stunden, voll gepackt mit Aha-Erlebnissen. In einer faszinie-

renden Erlebniswelt, die nicht nur Opel Fahrern offen steht.

Egal, wie Sie Ihr Auto zuvor gesehen haben – nach Opel Live

werden Sie es anders sehen. Viel Vergnügen!



Opel Live GmbH
Friedrich-Lutzmann-Ring 2
65423 Rüsselsheim
Tel.: 06142/76 56 00, Fax: 06142/76 56 19
Internet: <http://www.opel-live.de>

Einlegeblatt zum Vectra-Katalog

Bestellnummer 01/3012/0001, Stand 07/00

Der Vectra Sport verfügt serienmäßig über eine Klimaanlage.
Die auf Seite 32 aufgeführte Klimatisierungsautomatik ist Sonderausstattung.

Adam Opel AG, Rüsselsheim, August 2000

OPEL 