

# COMBO-e LIFE /



Preise, Ausstattungen und technische Daten  
21. Oktober 2022



Jetzt konfigurieren

Combo-e Life	Getriebe	Ultimate	
		Life	XL
Preise inkl. 19% MwSt.			
<b>Elektromotor</b>			
100 kW (136 PS) 50-kWh-Batterie	Automatik- Elektroantrieb mit fester Getriebeübersetzung	<b>43.050,00</b>	<b>44.750,00</b>

Serienausstattung	Ultimate
<b>Design (Exterieur)</b>	
Außenspiegelgehäuse in Hochglanzschwarz	<b>S</b>
Türaußengriffe in Chrom	<b>S</b>
Seitenschutzleiste in Wagenfarbe	<b>S</b>
Abdeckleiste Schiebetürschiene in Wagenfarbe	<b>S</b>
Front- und Heckschürze in Wagenfarbe	<b>S</b>
Frontschürze mit Unterfahrschutz-Optik	<b>S</b>
Schiebetür, Fahrer- und Beifahrerseite, mit elektrischen Fensterhebern	<b>S</b>
Heckklappe, verglast, mit Heckscheibenwischer und -heizung sowie separat öffnendem Fenster	<b>S</b>
Dachreling, Silber	<b>S</b>
16"-Leichtmetallräder, 6½ J x 16 mit Reifen 205/60 R 16	<b>S</b>
Spoiler in Schwarz	<b>S</b>
<b>Design (Interieur)</b>	
Polster und Sitze: <ul style="list-style-type: none"> <li>- 5 Sitzplätze mit Stoffpolster</li> <li>- Komfort-Fahrsitz 6-fach manuell einstellbar (Länge, Sitzhöhe und Lehnenneigung) mit Armlehne</li> <li>- Komfort-Beifahrersitz 4-fach manuell einstellbar (Länge und Lehnenneigung) mit Armlehne und umklappbar</li> <li>- Sitzbank in 2. Sitzreihe mit 3 Sitzplätzen</li> <li>- 3 Einzelrückenlehnen im Verhältnis 1/3 zu 1/3 zu 1/3 geteilt umklappbar</li> <li>- Kopfstützen, höhenverstellbar, vorn und hinten</li> </ul>	<b>S</b>
Lendenwirbelstütze für Fahrsitz	<b>S</b>

Serienausstattung	Ultimate
<b>Assistenzsysteme</b>	
Berg-Anfahr-Assistent	S
Aktiver Fußgänger-Warnton (Umgebungsgeräusch bis zu einer Fahrgeschwindigkeit von 50 km/h) (AVAS)	S
Fernlichtassistent	S
Regensensor	S
Intelligenter Geschwindigkeitsregler und -begrenzer	S
Spurhalte-Assistent	S
Verkehrsschilderkennung	S
Müdigkeitserkennung	S
Frontkollisionswarner	S
Reifendruck-Kontrollsystem	S
Parkpilot, Einparkhilfe hinten	S
180-Grad-Panorama-Rückfahrkamera	S
<b>Licht und Sicht</b>	
Automatisches Abblendlicht	S
Adaptives Bremslicht	S
Innenrückspiegel, automatisch abblendend	S
Innenraumbeleuchtung, 1. und 2. Sitzreihe	S
Halogen-Scheinwerfer	S
LED-Tagfahrlicht	S
Nebelscheinwerfer	S

Serienausstattung	Ultimate
<b>Konnektivität und Infotainment</b>	
Multimedia Radio	S
Volldigitales Fahrerinfodisplay mit 10"-Farbdisplay	S
Digitaler Radioempfang DAB+	S
OpelConnect	S
<b>Klima und Heizung</b>	
Zwei-Zonen-Klimatisierungsautomatik, vorn	S
Wärmeschutzverglasung, getönt	S
Solar Protect®-Wärmeschutzverglasung, stark getönt, ab 2. Sitzreihe	S
<b>Sicherheit</b>	
Airbagsystem: – Frontairbags, Fahrer und Beifahrer – Seitenairbags, Fahrer und Beifahrer – Kopfairbags, vorn und hinten außen (Front- und Seitenairbag, Beifahrer, manuell deaktivierbar)	S
Dreipunkt-Sicherheitsgurte auf allen Plätzen: – Gurtkraftbegrenzer, vorn und hinten außen – Doppelte Gurtstraffer, vorn – Gurtstraffer, hinten außen – Warnton und -leuchte für nicht angelegte Gurte, vorn und hinten	S
Automatische Aktivierung des Warnblinkers und Entriegelung der Türen nach Auslösung von Airbag und Gurtstraffer	S
Antiblockiersystem (ABS) mit Kurvenbremskontrolle und Bremsassistent	S
Elektronisches Stabilitätsprogramm (ESP <sup>Plus</sup> )	S
Kindersicherung in den hinteren Türen, elektrisch	S
Seitenaufprallschutz	S
Sicherheitslenksäule, höhen- und längs einstellbar	S
Traktionskontrolle mit Motor- und Bremseingriff (TC <sup>Plus</sup> )	S
4 Verzurrösen im Gepäckraum	S
Vorrüstung für Kindersitzbefestigungssystem ISOFIX, inkl. Top Tether Befestigungsösen auf allen Sitzplätzen in der 2. Sitzreihe	S

Serienausstattung	Ultimate
<b>Komfort- und sonstige Ausstattung</b>	
Ablagefächer, u. a.: <ul style="list-style-type: none"> <li>- Ablagefach in der Instrumententafel, Fahrerseite, geschlossen</li> <li>- Ablagefach in der Mittelkonsole, vorn</li> <li>- Ablagegalerie über Frontscheibe, offen</li> <li>- Ablagefach in den vorderen Türen, geeignet für 1,5-Liter-Getränkeflaschen</li> <li>- Getränkehalter in den hinteren Türen</li> <li>- Aufnahmen für Getränkebecher auf der Armaturentafel, links und rechts</li> <li>- Ablagefach auf Armaturentafel, Beifahrerseite, geschlossen</li> <li>- Handschuhfach, geschlossen, innen geteilt, oberes Fach gekühlt und zusätzliches Ablagefach über der Tachoeinheit</li> </ul>	<b>S</b>
Gepäckraumabdeckung	<b>S</b>
Innenrückspiegel, automatisch abblendend	<b>S</b>
Außenspiegel, elektrisch einstell-, beheiz- und anklappbar	<b>S</b>
Fensterheber, elektrisch, vorn und hinten, mit Tippfunktion und Einklemmschutz sowie Komfortschließfunktion über Funkfernbedienung der Zentralverriegelung	<b>S</b>
Batterieentladeschutz	<b>S</b>
Bordcomputer	<b>S</b>
Volldigitales Fahrerinfodisplay mit 10"-Farbdisplay	<b>S</b>
Karosserie mit Vollverzinkung aller korrosionsgefährdeten Teile	<b>S</b>
Lederlenkrad, unten abgeflacht, mit Lenkradfernbedienung, beheizt	<b>S</b>
Service-Intervall-Anzeige	<b>S</b>
Servolenkung, geschwindigkeitsabhängig	<b>S</b>
Sonnenblenden, Fahrer- und Beifahrerseite, Make-up-Spiegel Fahrerseite	<b>S</b>
Steckdose, 12 Volt, in der Mittelkonsole, vorn	<b>S</b>
Zentralverriegelung mit Funkfernbedienung	<b>S</b>
2 Zündschlüssel, beide klappbar	<b>S</b>
Elektrische Parkbremse	<b>S</b>

Sonderausstattung	Ultimate	Preise inkl. 19 % MwSt.		
<b>Ausstattungs Pakete</b>				
<b>Premium-Paket Ultimate</b> – Innenraum-Ausstattung – Zusätzlicher Innenspiegel für Innenraumüberwachung – Sonnenblende, Seitenfenster, hinten – Panorama-Dach	XYH6	○	<b>1.000,00</b>	
<b>Navigations-Paket</b> – Multimedia Navi Pro – Digitaler Radioempfang DAB+ – Innenrückspiegel, automatisch abblendend	XYH5	○	<b>1.200,00</b>	
<b>Winter-Paket</b> – Sitzheizung für Fahrer und Beifahrer – Windschutzscheibe, teilweise beheizt	XYHo	○	<b>400,00</b>	
<b>Innovations-Paket Ultimate</b> – Schlüsselloser Schließ- und Startsystem „Keyless Open & Start“, für Fahrer- und Beifahrertür – Steckdose, 230 Volt, im Beifahrerfußraum – IntelliGrip (Adaptives Traktionssystem mit 5 wählbaren Modi) – ESP® aus – ESP® Standard – Schnee-Modus – Matsch-Modus – Sand-Modus – Berg-Abfahr-Assistent	XYHZ	○	<b>600,00</b>	
<b>Räder, Reifen und Fahrwerk</b>				
<b>Leichtmetallräder</b> in Silber, 6½ J x 16, Style Viana		RRZ	s	
<b>Leichtmetallräder</b> in Silber, 7 J x 17, Style Guimaraes		RSB	○	<b>450,00</b>
<b>Reserverad</b> , Stahl, 6½ J x 16		RU9	○	<b>150,00</b>

s Serie    ○ optional    ■ unverbindliche Preisempfehlung

Sonderausstattung	Ultimate	Preise inkl. 19 % MwSt.	
<b>Sitze</b>			
<b>7-Sitzer</b> (nicht für XL) – 2 Einzelsitze in 3. Sitzreihe, umklappbar und ausbaubar – Gurtkraftbegrenzer, hinten (nicht in Verb. mit Premium-Paket Ultimate [XYH6] oder Stoff Mistral, Braun [TAUH])	ZP7	○	<b>600,00</b>
<b>7-Sitzer</b> (nur für XL) – 2 Einzelsitze in 3. Sitzreihe, verschiebbar, umklappbar und ausbaubar – Gurtkraftbegrenzer, hinten (nicht in Verb. mit Premium-Paket Ultimate [XYH6] oder Stoff Mistral, Braun [TAUH])	ZP7	○	<b>750,00</b>
<b>Assistenzsysteme</b>			
<b>Parkpilot</b> , Einparkhilfe hinten	UD7	<b>S</b>	
<b>Automatischer Parkassistent</b> – Parkpilot, Einparkhilfe vorn und hinten – Flankenschutz – Erkennung von Längs- und Querlücken bei einer Fahrgeschwindigkeit von unter 20 km/h – Ausparken aus Längslücken – Toter-Winkel-Warner – Automatische Lenkung des Fahrzeugs	UFQ	○	<b>950,00</b>
<b>180-Grad-Panorama-Rückfahrkamera</b>	UVP	<b>S</b>	

Serie
  optional
  unverbindliche Preisempfehlung



Sonderausstattung	Ultimate	Preise inkl. 19 % MwSt.
<b>Batterie und Laden</b>		
<b>Mode-2-Ladekabel</b> (1,8 kW), Typ E und F, Länge: 6 m (nicht in Verb. mit Mode-2 Green'Up Ladekabel (3,7 kW), Länge: 6 m [XAZA] oder Universal Charger [XZJG])	XZZP	<b>S</b>
<b>Mode-2 Green'Up Ladekabel</b> (3,7 kW), Länge: 6 m (nicht in Verb. mit Universal Charger [XZJG] oder Mode-2-Ladekabel (1,8 kW), Typ E und F, Länge: 6 m [XZZP])	XAZA	○ <b>300,00</b>
<b>Universal Charger</b> (1,8 kW–22 kW, 3-phasig), mit 3 Adaptern im Set	XZJG	○ <b>720,00</b>
<b>Mode-3-Ladekabel</b> (22 kW, 3-phasig), Länge: 7 m (nicht in Verb. mit Mode-2 Green'Up Ladekabel (3,7 kW), Länge: 6 m [XAZA], Universal Charger [XZJG] oder Mode-2-Ladekabel (1,8 kW), Typ E und F, Länge: 6 m [XZZP])	XZJJ	○ <b>480,00</b>
<b>Onboard-Charger</b> (fahrzeugintegrierte Ladeinheit), 3-phasig	K29	<b>S</b>

Serie
  optional
  unverbindliche Preisempfehlung

Sonderausstattung

Ultimate

Preise inkl. 19 % MwSt.

Konnektivität und Infotainment

**Multimedia Radio** mit 8"-Touchscreen-Farbdisplay

**Audio:**

- Automatische Musikerkennung (Titel, Album, Interpret, Cover) bei Audiogeräten mit USB-Anschluss
- Bluetooth<sup>1</sup>-Audiostreaming<sup>2</sup>

**Telefon:**

- Freisprecheinrichtung via Bluetooth<sup>®</sup>-Schnittstelle
- Anzeige von Telefonbuch und Ruflisten
- Bis zu 10 Mobiltelefone koppelbar

**Bilder/Filme/Videos:**

- Darstellungen von Bildern per USB-Schnittstelle

**Smartphone-Integration via Apple CarPlay<sup>TM3</sup> und Android Auto<sup>TM3</sup>:**

- Anzeige und Bedienung ausgewählter Apps<sup>4</sup> und Funktionen über das 8"-Touchscreen-Farbdisplay oder per Sprachbedienung, z. B.
  - Navigation (Google Maps, Apple Karten)
  - Musik (z. B. Playlists, Google Play Music, Spotify, Stitcher)
  - Telefon
  - Vorlesen und Diktieren von Textnachrichten

**Allgemein:**

- Nutzung der Sprachsteuerung des gekoppelten Smartphones möglich (z. B. Siri<sup>5</sup>, Google-Sprachbedienung)
- USB-Schnittstelle
- Doppeltuner
- Graphic Equalizer
- 6 Lautsprecher

I05

S

**Volldigitales Fahrerinfodisplay** mit 10"-Farbdisplay

UDV

S

<sup>1</sup>Bluetooth<sup>®</sup> ist eine registrierte Marke der Bluetooth SIG Inc.

<sup>2</sup>Kompatible Telefone unter [www.opel.de/compatibility](http://www.opel.de/compatibility)

<sup>3</sup>Kompatibel ab Apple iPhone 5 mit iOS 8.0 oder höher sowie mit Smartphones mit Android 5.0 (Lollipop) oder höher. Apple CarPlay ist eine registrierte Marke der Apple Inc., Android Auto ist eine registrierte Marke der Google Inc.

<sup>4</sup>Kompatible Apps unter [www.apple.com/de/ios/carplay](http://www.apple.com/de/ios/carplay) oder [www.android.com/auto](http://www.android.com/auto)

<sup>5</sup>Siri ist eine registrierte Marke der Apple Inc.

Sonderausstattung	Ultimate	Preise inkl. 19 % MwSt.
<p><b>Multimedia Navi Pro</b> mit 8"-Touchscreen-Farbdisplay und Sprachsteuerung für Audio, Telefon und Navigation</p> <p><b>Audio:</b></p> <ul style="list-style-type: none"> <li>– Automatische Musikerkennung (Titel, Album, Interpret, Cover) bei Audiogeräten mit USB-Anschluss</li> <li>– Bluetooth®-Audiostreaming<sup>1</sup></li> </ul> <p><b>Telefon:</b></p> <ul style="list-style-type: none"> <li>– Freisprecheinrichtung via Bluetooth®-Schnittstelle</li> <li>– Anzeige von Telefonbuch und Ruflisten</li> <li>– Bis zu 10 Mobiltelefone koppelbar</li> </ul> <p><b>Bilder:</b></p> <ul style="list-style-type: none"> <li>– Darstellungen von Bildern per USB-Schnittstelle</li> </ul> <p><b>Navigation:</b></p> <ul style="list-style-type: none"> <li>– Navigationssystem mit integriertem Speicher</li> <li>– Straßenkarte Europa (inkl. Russland und Türkei)</li> <li>– Kartendarstellung in 3-D</li> <li>– Dynamische Routenführung über Karten- und/oder Pfeildarstellung</li> <li>– Kartenanzeige von TMC-Meldungen</li> <li>– Anzeige von Sonderzielen</li> <li>– Tourenplanung</li> <li>– GPS-Modul</li> </ul> <p><b>Smartphone-Integration via Apple CarPlay<sup>TM2</sup> und Android Auto<sup>TM2</sup>:</b></p> <ul style="list-style-type: none"> <li>– Anzeige und Bedienung ausgewählter Apps<sup>3</sup> und Funktionen über das 8"-Touchscreen-Farbdisplay oder per Sprachbedienung, z. B. <ul style="list-style-type: none"> <li>– Navigation (Google Maps für Android Auto<sup>TM</sup>, Apple Karten für Apple CarPlay<sup>TM</sup>)</li> <li>– Musik (z. B. Playlists, Google Play Music, Spotify, Stitcher)</li> <li>– Telefon</li> <li>– Vorlesen und Diktieren von Textnachrichten</li> </ul> </li> </ul> <p><b>Allgemein:</b></p> <ul style="list-style-type: none"> <li>– USB-Schnittstellen</li> <li>– Doppeltuner</li> <li>– Graphic Equalizer</li> <li>– 6 Lautsprecher</li> </ul> <p>(nur in Verb. mit Navigations-Paket [XYH5])</p>	106 ○	kein Mehrpreis

<sup>1</sup>Kompatible Telefone unter [www.opel.de/compatibility](http://www.opel.de/compatibility)

<sup>2</sup>Kompatibel ab Apple iPhone 5 mit iOS 8.0 oder höher sowie mit Smartphones mit Android 5.0 (Lollipop) oder höher. Apple CarPlay ist eine registrierte Marke der Apple Inc., Android Auto ist eine registrierte Marke der Google Inc.

<sup>3</sup>Kompatible Apps unter [www.apple.com/de/ios/carplay](http://www.apple.com/de/ios/carplay) oder [www.android.com/auto](http://www.android.com/auto)

Sonderausstattung	Ultimate	Preise inkl. 19 % MwSt.
<b>OpelConnect mit Telematikdiensten<sup>1</sup></b> , z. B.: <ul style="list-style-type: none"> <li>- Notruf/Pannruf<sup>2</sup></li> <li>- Fahrzeugstatus und -informationen</li> <li>- Routen- und Fahrtinformationen</li> <li>- LIVE Navigations-Dienste<sup>3</sup> (nur in Verb. mit Multimedia Navi Pro)</li> </ul> Mehr Informationen zu OpelConnect und zum Umfang der angebotenen Dienste unter <a href="http://www.opel.de/connect">www.opel.de/connect</a>	UOR	S
<b>Komfort- und sonstige Ausstattung</b>		
<b>Vorbereitung für Anhängerzugvorrichtung</b> (nicht in Verb. mit 7-Sitzer [ZP7])	JNK	○ <b>476,00</b>

<sup>1</sup>Die Nutzung des Not- und Pannerrufes erfordert einen kostenlosen Vertrag mit der schriftlichen Erklärung des Einverständnisses der Fahrzeuglokalisierung bei der Fahrzeugbestellung und ist abhängig von Netzabdeckung und Verfügbarkeit. Der Pannendienst (Opel Mobilservice) ist im ersten Jahr kostenlos nach Erstzulassung, danach kostenpflichtig. Informationen zu OpelConnect unter [www.opel.de/connect](http://www.opel.de/connect) sowie zum Opel Mobilservice unter [www.opel.de/mobilservice](http://www.opel.de/mobilservice). Es gelten die jeweiligen allgemeinen Geschäftsbedingungen.

<sup>2</sup>Umgehende Fahrzeuglokalisierung (durch längeres Drücken der SOS-Taste, der Pannerruf-Taste oder automatisch nach der Auslösung eines pyrotechnischen Elements).

<sup>3</sup>LIVE Navigations-Dienste sind für 36 Monate nach Aktivierung kostenfrei verfügbar. Im Anschluss werden die LIVE Navigations-Dienste kostenpflichtig.

## Farben und Polster

			Uni	Metallic			
			Kaolin Weiß	Vulkan Grau	Ozean Blau	Karbon Schwarz	Kontrast Grau
			10U	G40	GBT	G70	G4I
			Preise inkl. 19% MwSt.	ohne Mehrpreis	ohne Mehrpreis	600,00	
<b>Ultimate</b>							
<b>Mistral, Grau</b>	TAUG	ohne Mehrpreis	●	●	●	●	●
<b>Mistral, Braun<sup>1</sup></b>	TAUH	ohne Mehrpreis	●	●	●	●	●

<sup>1</sup>Nur in Verbindung mit 5 Sitzplätzen und Sitzbank in 2. Sitzreihe mit 3 Sitzplätzen und 3 Einzelrückenlehnen (APS).

**Automatischer Parkassistent** (Erkennung von Längs- und Querparklücken bei einer Fahrgeschwindigkeit unter 20 km/h, Ausparken aus Längsparklücken, automatische Lenkung des Fahrzeugs), inkl. Parkpilot, Einparkhilfe vorn und hinten, mit audiovisueller Warnung.

**Digitaler Radioempfang DAB+** (Digital Audio Broadcasting)

Bietet größere Auswahlmöglichkeiten für Hörfunkprogramme. Digital ausgestrahlte Radiosender und Verkehrsinformationen sind empfangbar.

**Frontkollisionswarner**

Mit automatischer Gefahrenbremsung und Fußgängererkennung. Überwachung des Abstands (nah, mittel, weit) zum vorausfahrenden Fahrzeug, bei zu schneller Annäherung an ein vorausfahrendes Fahrzeug oder einen Fußgänger erfolgt ein Warnton und eine Anzeige im Fahrerinfodisplay. Bei Kollisionsgefahr wird die Bremsanlage vorbereitet und gegebenenfalls eine Gefahrenbremsung eingeleitet, um die Folgen einer möglichen Kollision zu minimieren. Bis zu 30 km/h wird eine automatische Gefahrenbremsung eingeleitet, bis zu 140 km/h wirkt das System bremsunterstützend. Der Geschwindigkeitsbereich ist abhängig vom erfassten Hindernis; in Bewegung: 5–85 km/h, feststehendes Hindernis: 5–85 km/h, Fußgänger: 5–60 km/h.

**Intelligenter Geschwindigkeitsregler und -begrenzer**

Der intelligente Geschwindigkeitsregler und -begrenzer erlaubt in Verb. mit der Verkehrsschilderkennung eine schnelle Anpassung der Geschwindigkeit.

**Müdigkeitserkennung**

Erkennt aufgrund von Lenkverhalten und Fahrdauer Anzeichen einer eventuellen Müdigkeit des Fahrers und gibt eine optische und akustische Warnung aus (dreistufige Warnung). Warnung bei unbeabsichtigtem Verlassen der Fahrspur ab 60 km/h.

**Spurhalte-Assistent**

Warnung bei unbeabsichtigtem Verlassen der Fahrspur (zwischen 65 km/h und 180 km/h) durch eine Kontrollleuchte im Fahrerinfodisplay. Der Spurhalte-Assistent macht zusätzlich durch sanftes Gegensteuern aufmerksam, steuert das Fahrzeug jedoch nicht kontinuierlich.

**Toter-Winkel-Warner**, in beiden Außenspiegeln (aktiv zwischen 12 km/h und 140 km/h).

**Verkehrsschilderkennung**

Erkennung von Geschwindigkeitsbegrenzungen und deren Aufhebung sowie Anzeige des erkannten Schildes im Fahrerinfodisplay (abhängig von Sicht- und Witterungsbedingungen).

**180-Grad-Panorama-Rückfahrkamera**

Darstellung des Bereichs hinter dem Fahrzeug, inkl. Lenkleitlinien (nur in Verb. mit Multimedia Radio bzw. Multimedia Navi Pro), bei eingelegtem Rückwärtsgang im Farbdisplay des Infotainment-Systems mit akustischem Warnsignal.

Zubehör	Bestellschlüssel	Preise inkl. 19 % MwSt.
<b>Aluminium-Basisträger, 2 Barren</b>		
für Fahrzeuge mit Dachreling	1635089680	<b>211,65</b>
für Fahrzeuge ohne Dachreling	1620328680	<b>262,64</b>
<b>Aufsätze für Opel Original Trägersysteme:</b>		
Opel Dachbox, weiß	1662443880	<b>724,52</b>
Opel Dachbox XS	1662444580	<b>298,86</b>
Opel Dachbox X	1662444480	<b>958,60</b>
Thule Fahrradträger „FreeRide 532“	1607798780	<b>89,15</b>
Thule Ski- und Snowboardträger „SnowPack 7324“, für 4 Paar Ski	1629426080	<b>204,87</b>
<b>Anhängerzugvorrichtung, mit abnehmbarem Kugelkopf (ohne Kabelsatz)</b>		
für Life	1623240780	<b>477,51</b>
für Life XL	1623240880	<b>470,88</b>
<b>Anhängerzugvorrichtung, mit starrem Kugelkopf (ohne Kabelsatz)</b>		
für Life	1659550080	<b>243,22</b>
für Life XL	1659550180	<b>243,22</b>
<b>Elektrische Ausrüstung für Anhängerzugvorrichtung, inkl. Spannungsversorgung (auch für Anhänger und Wohnwagen mit LED-Leuchten)</b>	1682589280	<b>215,47</b>
<b>Maßgeschneiderte Sonnenblenden</b>		
für ausstellbare Seitenfenster der Schiebetüren, 2-teiliges Set	1628951380	<b>66,84</b>
für versenkbare Seitenfenster der Schiebetüren, 2-teiliges Set	1628951480	<b>66,84</b>
für die hinteren Seitenscheiben (Combo Life), 2-teiliges Set	1628951580	<b>66,84</b>
für die hinteren Seitenscheiben (Combo Life XL), 2-teiliges Set	1628951680	<b>66,84</b>
für die Heckscheibe, 1-teiliges Set	1628951780	<b>66,84</b>
<b>Autoteppiche, Economy, 4-teilig</b>	1681034780	<b>38,19</b>
<b>Fußbraummatten, Gummi, 3D (mit erhöhtem Rand), 4-teilig</b>	1681033580	<b>72,24</b>
<b>Laderaumschale</b>	1635186780	<b>79,10</b>
<b>Laderaumtrenngitter, zur Montage hinter der 2. Sitzreihe</b>	941228	<b>208,54</b>
<b>Laderaumnetz</b>	24462198	<b>35,20</b>

Zubehör	Bestellschlüssel	Preise inkl. 19 % MwSt.
<b>Thule GoBox 8005</b>	1662446080	<b>68,81</b>
<b>Schonbezüge</b> , Stoff, 1. Sitzreihe, für 2 bewegliche Einzelsitze mit Seitenairbags	1631060980	<b>164,70</b>
<b>Getränkehalter-Einsatz</b>		
für Kosmetik	1662442480	<b>22,06</b>
für Notizzettel	1662442280	<b>22,06</b>
für Taschentücher	1662442380	<b>22,06</b>
<b>Ladezubehör für Combo-e Life:</b>		
easyWallbox (4,6 kW, 1-phasig, mit Kabel)	9847997680	<b>499,00</b>
eProWallbox, smart (7,4 kW, 1-phasig–22 kW, 3-phasig)	9856108380	<b>1.135,43</b>
Universal Charger, (1,8 kW–22 kW, 3-phasig) mit 3 Adaptern im Set	9835783780	<b>999,01</b>
Mode-3-Ladekabel (22 kW, 3-phasig), Länge: 7 m	9844681480	<b>339,00</b>
Aufbewahrungstasche für Ladekabel ab 7 m Länge	9841213480	<b>37,69</b>
<b>Sicherheits-Paket</b>	1662697980	<b>23,63</b>
<b>Glühlampenset</b>	39133186	<b>66,25</b>
<b>Philips GoSure ADR620 Dashboard-Kamera</b>	1642748980	<b>114,85</b>
<b>Mobiles Marderabwehr-Set</b>	1647966880	<b>116,26</b>
<b>Winterkompletträder:</b>		
4 Stahlräder 6½ J x 16 mit Abdeckungen und Reifen Falken 205/60 R 16 96H; EU-Reifenlabel: D, B, B, 70 <sup>1</sup>	OV39185668	<b>676,02</b>
4 Stahlräder 6½ J x 16 mit Reifen Bridgestone 205/60 R 16 96H; EU-Reifenlabel: C, A, B, 71 <sup>1</sup>	OV39185669	<b>716,00</b>
4 Leichtmetallräder 6½ J x 16 im „7-Speichen“-Design mit Reifen Hankook/Fulda 205/60 R 16 96H; EU-Reifenlabel: B, C, B, 72 <sup>1</sup>	OV39185671	<b>908,02</b>
4 Leichtmetallräder 7 J x 17 im „10-Speichen“-Design mit Reifen Hankook 205/55 R 17 95V; EU-Reifenlabel: D, B, B, 72	OV39185672	<b>1.276,01</b>
Schneeketten, König, Medium CG-9 (Größe 95), für Reifengröße 205/60 R 16	39092135	<b>203,01</b>
Schneeketten, König, Medium CG-9 (Größe 97), für Reifengröße 205/55 R 17	39092126	<b>210,21</b>

<sup>1</sup>Achtung: Dieses Angebot gilt ausschließlich im Rahmen der „4 für 3“-Aktion bei teilnehmenden Opel Service Partnern. Dargestellt wird der bereits um 25 % reduzierte Stückpreis bei der Abnahme von 4 Rädern. Aktionszeitraum beachten; Angebot nur, solange Vorrat reicht!

Die Preisliste enthält lediglich eine Auswahl an Zubehör. Für bestimmte Teile fallen zusätzlich individuelle Einbaukosten an. Mehr Zubehör finden Sie unter [www.opel.de](http://www.opel.de) oder bei Ihrem Opel Service Partner. Bitte erfragen Sie die aktuellen Preise für Winterkompletträder bei Ihrem Opel Partner.

■ unverbindliche Preisempfehlung



Opel FLEXCARE Pakete <sup>1</sup> Combo-e Life		Preise inkl. MwSt.									
Privat-, Geschäfts- und Flottenkunden		Laufzeit 36 Monate									
	<b>Komfort-Paket</b> Garantieverlängerung im Umfang der Herstellergarantie und kostenloser Mobilservice	139,00	159,00	179,00	229,00	239,00	279,00	309,00	349,00	409,00	
	<b>Premium-Paket</b> Garantieverlängerung im Umfang der Herstellergarantie, kostenloser Mobilservice und Inspektionen <sup>2</sup>	509,00	529,00	589,00	599,00	689,00	859,00	1.139,00	1.149,00	1.309,00	
	<b>Premium-Plus-Paket</b> Garantieverlängerung im Umfang der Herstellergarantie, kostenloser Mobilservice, Inspektionen <sup>2</sup> und Verschleißteilaustausch <sup>3</sup>	669,00	809,00	959,00	1.079,00	1.349,00	1.739,00	2.179,00	2.309,00	2.599,00	
	Gesamtleistung von	30.000 km	45.000 km	60.000 km	75.000 km	90.000 km	105.000 km	120.000 km	135.000 km	150.000 km	
		Laufzeit 48 Monate									
	<b>Komfort-Paket</b> Garantieverlängerung im Umfang der Herstellergarantie und kostenloser Mobilservice	229,00	279,00	369,00	449,00	519,00	609,00	759,00	919,00	1.049,00	
	<b>Premium-Paket</b> Garantieverlängerung im Umfang der Herstellergarantie, kostenloser Mobilservice und Inspektionen <sup>2</sup>	799,00	819,00	859,00	1.029,00	1.209,00	1.299,00	1.819,00	2.069,00	2.329,00	
	<b>Premium-Plus-Paket</b> Garantieverlängerung im Umfang der Herstellergarantie, kostenloser Mobilservice, Inspektionen <sup>2</sup> und Verschleißteilaustausch <sup>3</sup>	1.119,00	1.269,00	1.479,00	1.919,00	2.309,00	2.579,00	2.999,00	3.709,00	4.289,00	
	Gesamtleistung von	40.000 km	60.000 km	80.000 km	100.000 km	120.000 km	140.000 km	160.000 km	180.000 km	200.000 km	
		Laufzeit 60 Monate									
	<b>Komfort-Paket</b> Garantieverlängerung im Umfang der Herstellergarantie und kostenloser Mobilservice	329,00	449,00	569,00	699,00	869,00	1.099,00	1.309,00			
	<b>Premium-Paket</b> Garantieverlängerung im Umfang der Herstellergarantie, kostenloser Mobilservice und Inspektionen <sup>2</sup>	979,00	1.009,00	1.159,00	1.349,00	1.449,00	1.899,00	2.399,00			
	<b>Premium-Plus-Paket</b> Garantieverlängerung im Umfang der Herstellergarantie, kostenloser Mobilservice, Inspektionen <sup>2</sup> und Verschleißteilaustausch <sup>3</sup>	1.429,00	1.649,00	2.099,00	2.549,00	2.869,00	3.279,00	4.449,00			
	Gesamtleistung von	50.000 km	75.000 km	100.000 km	125.000 km	150.000 km	175.000 km	200.000 km			

<sup>1</sup> Opel FlexCare Pakete sind für folgende Personen- und Fahrzeuggruppen vom Erwerb bis zum Ende der regulären zweijährigen Herstellergarantie erhältlich: Ersthalter von Opel Neuwagen sowie Zweithalter von Opel Vorführ- und Testwagen, Junge Opel Fahrzeuge und Opel Rent Fahrzeuge mit Erstzulassung auf die Opel Automobile GmbH bzw. einen autorisierten Opel Vertragspartner. Ausgeschlossen hiervon sind Taxis, Fahrschulfahrzeuge, Einsatzfahrzeuge (z. B. von Rettungsdiensten oder Polizei) und externe Mietwagen.

<sup>2</sup> Alle Inspektionen gemäß dem geltenden Opel Serviceplan.

<sup>3</sup> Enthaltene Verschleißteile sind in den allgemeinen Bedingungen zu FlexCare und auf [www.opel.de/flexcare](http://www.opel.de/flexcare) aufgelistet.

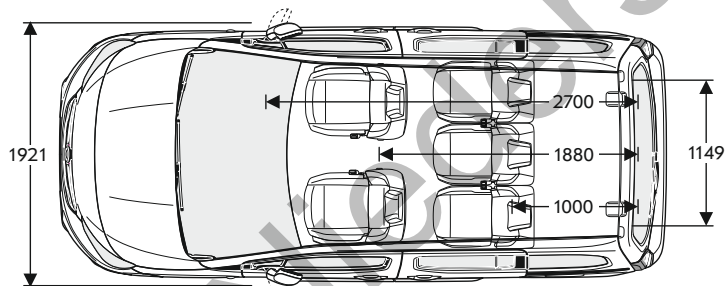
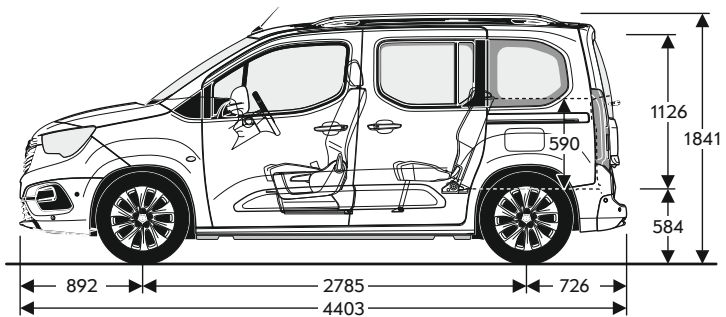
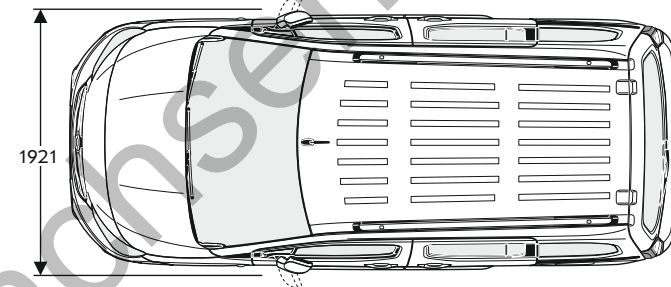
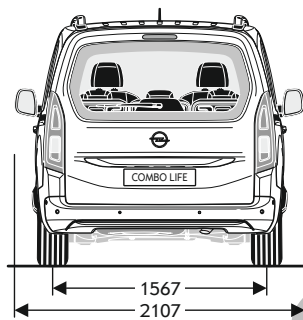
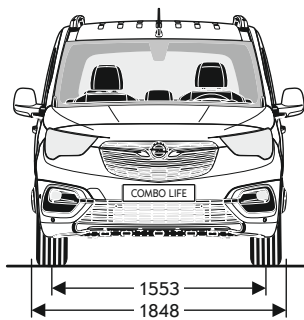
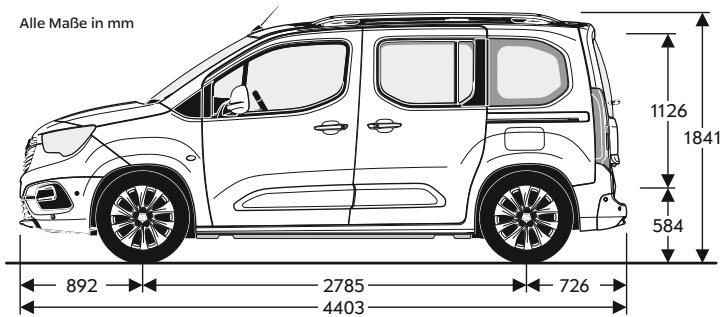
Ein Angebot der Opel Automobile GmbH gemäß den näheren Garantiebedingungen. Die veröffentlichten Preise entsprechen dem bei Drucklegung bekannten Stand. Preisänderungen bleiben vorbehalten. Die aktuellen Preise, Garantiebedingungen und weitere Informationen finden Sie auf [www.opel.de](http://www.opel.de) und [www.myopel.de](http://www.myopel.de)

Maße	Combo-e Life	Combo-e Life XL
<b>Wagenabmessungen in mm</b>		
Länge	4.403	4.753
Breite mit ein-/ausgeklappten Außenspiegeln	1.921/2.107	1.921/2.107
Höhe (bei Leergewicht)	1.841	1.880
Radstand	2.785	2.975
Spurweite, vorn	1.553	1.554
Spurweite, hinten	1.567	1.568
<b>Wendekreis in m</b>		
Wand zu Wand	10,8	11,5
Bordstein zu Bordstein	10,5	11,2
<b>Gepäckraumabmessungen in mm</b>		
Länge am Boden bis Hintersitzrückenlehne	1.000	1.350
Länge am Boden bei vorgeklappter Vordersitzrückenlehne	1.880	2.230
Länge am Boden bei vorgeklappter Beifahrersitzrückenlehne	2.700	3.050
Breite maximal	1.195	1.195
Höhe (bei Leergewicht)	1.841	1.880
Höhe der Ladekante	584	620
Öffnungshöhe	1.126	1.119
Öffnungsbreite	1.149	1.129
<b>Gepäckrauminhalt in l nach ISO 3832</b>		
Nur Gepäckraum bis Oberkante Hintersitzrückenlehne	597	850
Bei vorgeklappter Rücksitzlehne bis Oberkante Vordersitzrückenlehne	1.414	1.612
Bei vorgeklappter Rücksitzlehne bis unters Dach	2.126	2.693

**Alle Werte beziehen sich auf das EU-Basismodell mit serienmäßiger Ausstattung.**

Combo-e Life

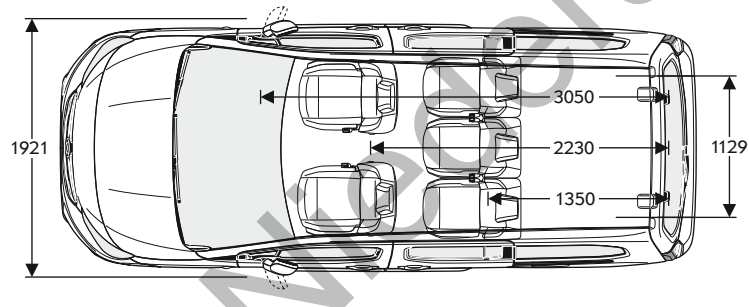
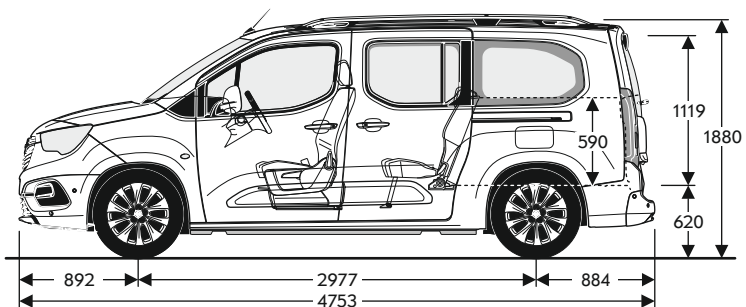
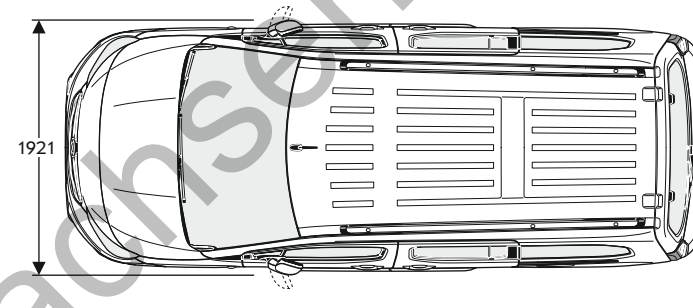
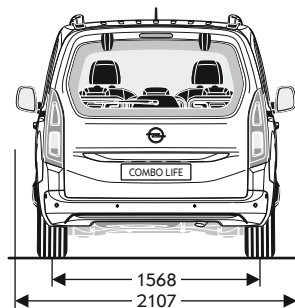
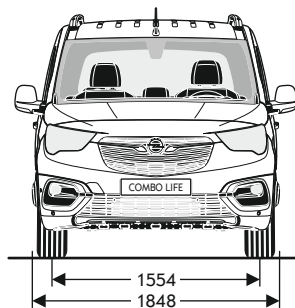
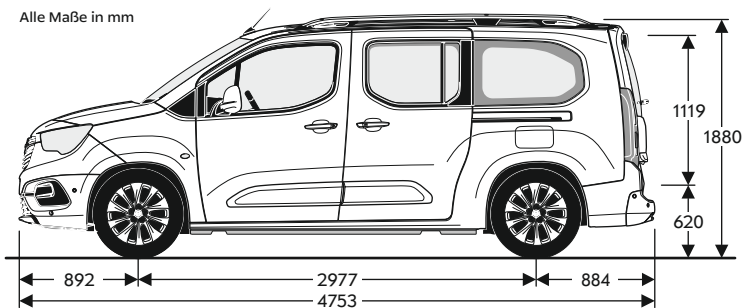
Alle Maße in mm



Opel-Team-Motorsachsen

# Combo-e Life XL

Alle Maße in mm



## Reifenkennzeichnung

Reifengröße	Kraftstoffeffizienzklasse	Nasshaftungs-kategorie	Externe Rollgeräuschklasse	Externes Rollgeräusch in dB
205/60 R 16 96H	B	A	B	70
205/55 R 17 95V	A	B	A	68

Motor	Elektromotor 100 kW (136 PS)	
Antrieb	Frontantrieb	
Getriebe	Automatik-Elektroantrieb mit fester Getriebeübersetzung	
Max. Leistung in kW (PS)	100 (136)	
30-Minuten-Leistung in kW (PS)	57 (77)	
Max. Drehmoment in Nm	260	
<b>Lithium-Ionen-Batterie</b>		
Batteriekapazität in kWh	50	
Reichweite <sup>1</sup> (in km) nach WLTP	285–260	
Stromverbrauch in kWh/100 km nach WLTP, kombiniert <sup>2</sup>	21,5–19,3	
CO <sub>2</sub> -Emission in g/km, kombiniert <sup>2</sup>	–	
Effizienzklasse <sup>2</sup>	A+++	
<b>Batterie-Ladeoptionen</b>	<b>kW</b>	<b>Ladedauer 50 kWh</b>
Wall Box (AC), 3-phasig	ca. 11	ca. 5 Std. 5 Min.
Öffentliche Ladestation (DC)	ca. 100	ca. 32 Min. (80% der Batterie)
<b>Fahrleistungen</b>		
Höchstgeschwindigkeit in km/h <sup>3</sup>	135	
Beschleunigung 0–100 km/h in Sekunden	11,7	
Elastizität 80–120 km/h (s)	9,4	
<b>Lasten</b>	<b>Combo-e Life</b>	<b>Combo-e Life XL</b>
Leergewicht inkl. Fahrer (nach 70/156/EWG) in kg	1.664	1.738
Zulässiges Gesamtgewicht in kg	2.290	2.320
Max. Zuladung in kg	626	582
Stützlast in kg	50	
Zulässige Dachlast <sup>4</sup> in kg	100	
Anhängelast, ungebremst in kg	750	
Anhängelast, gebremst bei 12% Prüfsteigung in kg	750	

<sup>1</sup>Die tatsächliche Reichweite kann unter Alltagsbedingungen abweichen und ist von verschiedenen Faktoren abhängig, insbesondere von persönlicher Fahrweise, Streckenbeschaffenheit, Außentemperatur, Nutzung von Heizung und Klimaanlage sowie thermischer Vorkonditionierung.

<sup>2</sup>Die Werte wurden nach dem realitätsnäheren Prüfverfahren WLTP (Worldwide harmonized Light vehicles Test Procedure) ermittelt, das das Prüfverfahren unter Bezugnahme auf den NEFZ (Neuer Europäischer Fahrzyklus) ersetzt. Die WLTP-Werte sind auch Berechnungsgrundlage für fahrzeugbezogene Abgaben.

Verbrauch, CO<sub>2</sub>-Emissionen und Reichweite eines Fahrzeugs hängen nicht nur von der effizienten Energieausnutzung durch das Fahrzeug ab, sondern werden auch vom Fahrverhalten und anderen nicht technischen Faktoren beeinflusst. Weitere Informationen zum offiziellen Kraftstoffverbrauch und zu den offiziellen spezifischen CO<sub>2</sub>-Emissionen neuer Personenkraftwagen können dem „Leitfaden über den Kraftstoffverbrauch, die CO<sub>2</sub>-Emissionen und den Stromverbrauch neuer Personenkraftwagen“ entnommen werden, der unentgeltlich unter [www.dat.de](http://www.dat.de) erhältlich ist.

Die Angaben zu Verbrauch und Emissionen beziehen sich nicht auf ein einzelnes Fahrzeug und sind nicht Bestandteil des Angebotes, sondern sie dienen allein Vergleichszwecken zwischen den verschiedenen Fahrzeugtypen.

<sup>3</sup>Elektronisch abgeregelt.

<sup>4</sup>Unter Berücksichtigung des zulässigen Gesamtgewichts. Aus Sicherheitsgründen wird empfohlen, mit Dachlast nicht schneller als 120 km/h zu fahren.

Mein Opel Combo-e Life

**Modell/Motor**

**Preis in €**

Meine Sonderausstattung


Gesamtpreis

\_\_\_\_\_  
**Preis in € (ohne MwSt.)**

\_\_\_\_\_  
**Preis in € (inkl. MwSt.)**

Opel-Team-Niedersachsen

# Mein Opel Combo-e Life

Modell/Motor	Preis in €
--------------	------------

## Meine Sonderausstattung


## Gesamtpreis

\_\_\_\_\_  
**Preis in € (ohne MwSt.)**

\_\_\_\_\_  
**Preis in € (inkl. MwSt.)**

# Opel Service.

## Europaweiter Kundenservice.

In ganz Europa stehen über 6.000 Opel Servicebetriebe bereit, um Sie individuell, fach- und termingerecht zu betreuen.

## Opel Mobilservice<sup>1</sup>.

Der kostenlose Mobilservice gilt für alle Opel Neufahrzeuge während der Herstellergarantie (2 Jahre) ab Erstzulassungsdatum oder ab Lieferung durch den Vertragshändler.

Wo immer Sie unterwegs sind, der Opel Mobilservice hilft Ihnen weiter. In über 40 europäischen Ländern – rund um die Uhr. Mit starken Leistungen wie Pannenhilfe, Abschleppdienst, Mietwagenservice, Hotelunterbringung oder Organisation Ihrer Weiterreise per Bahn oder Flugzeug. Nach Ablauf des Mobilitätsschutzes kann der Opel Mobilservice jeweils mit der Inspektion für maximal 1 Jahr verlängert werden<sup>2</sup>.

## Opel Bank.

Leasing oder Kauf – die für Sie passende Finanzierungsform hängt von vielen Faktoren ab: Wollen Sie flexibel sein und stets ein neuwertiges Auto fahren? Dann ist häufig Leasing die bessere Wahl. Wenn Ihnen hingegen besonders wichtig ist, dass das Fahrzeug am Ende Ihnen gehört, kann eine Finanzierung besser sein. Ausführliche Informationen finden Sie unter [www.opelbank.de](http://www.opelbank.de) oder fragen Sie Ihren Opel Vertragspartner.

## Opel Autoversicherung.

Perfekt auf Ihren Opel ausgelegt: Mit der leistungsstarken Opel Autoversicherung entscheiden Sie sich für einen umfassenden Versicherungsschutz, den Sie ganz an Ihre individuellen Bedürfnisse anpassen können. Ihr Opel Partner vor Ort berät Sie gern persönlich und macht Ihnen ein unverbindliches Angebot.

## Opel Rent Mietwagenservice.

Ob Werkstattdienstwagen, der Transporter für den Umzug oder das Cabrio für den Wochenendausflug – mit dem Mietwagenangebot von Opel Rent sorgt Ihr Opel Partner dafür, dass Sie jederzeit mobil bleiben.

## Opel\* Zubehör.

Das breite Zubehör-Programm von Opel gibt Ihnen viele Möglichkeiten zur weiteren Individualisierung Ihres Fahrzeugs. Alles, was Ihren Opel komfortabler oder praktischer macht. Mehr dazu finden Sie bei Ihrem Opel Partner oder auf [www.opel.de](http://www.opel.de)

## Neuwagentgarantie.

Diese Garantie gilt für alle Pkw und Nutzfahrzeuge gemäß den zugrunde liegenden Garantiebedingungen für 24 Monate ab Erstzulassung bzw. Lieferung durch den erstausliefernden Opel Vertragshändler, je nachdem, welches Datum früher liegt – ohne Kilometerbegrenzung.

## Elektrofahrzeugspezifische Garantie.

Opel gewährt eine Garantie auf die Antriebsbatterie. Die Garantie gilt 8 Jahre ab Garantiestartdatum oder für eine Fahrleistung von max. 160.000 km, je nachdem, welches dieser Ereignisse zuerst eintritt. Diese Garantie gilt auch für Hybridfahrzeuge. Je nach Verwendung können sich die Leistungseigenschaften der Batterie innerhalb des Garantiezeitraums bis 30% reduzieren. Dies liegt im Toleranzbereich der üblichen Abnutzung.

## Opel FlexCare Service-Pakete.

Die Opel FlexCare Pakete sind für folgende Personen- und Fahrzeuggruppen vom Erwerb bis zum Ende der regulären zweijährigen Herstellergarantie erhältlich: Ersthalter von Opel Neuwagen sowie Zweithalter von Opel Vorführ- und Testwagen, Junge Opel Fahrzeuge und Opel Rent Fahrzeuge mit Erstzulassung auf die Opel Automobile GmbH bzw. einen autorisierten Opel Vertragspartner<sup>3</sup>. Das Opel FlexCare Komfort-Paket umfasst eine Garantieverlängerung im Umfang der Herstellergarantie sowie einen kostenlosen Mobilservice. Das Opel FlexCare Premium-Paket enthält darüber hinaus für die Laufzeit alle Inspektionen gemäß dem geltenden Opel Serviceplan. Das Opel FlexCare Premium-Plus-Paket deckt darüber hinaus den Austausch wesentlicher Verschleißteile<sup>4</sup> während der gesamten Laufzeit ab. Opel FlexCare passt sich mit unterschiedlichem Leistungsumfang, verschiedenen Laufzeiten und unterschiedlichen jährlichen Kilometeraufleistungen den individuellen Kundenbedürfnissen an. So bietet Opel FlexCare entspannende Sicherheit bei größtmöglicher Kostensicherheit. Da alle Opel FlexCare Service-Pakete fahrzeuggebunden sind, sichern Sie durch regelmäßige Wartungs- und Inspektionsintervalle (sofern gewählt) zudem den Wert Ihres Fahrzeugs bei einem eventuellen Weiterverkauf. Mehr Informationen über die Bedingungen, abgedeckte Bauteile und weitere Details unter [www.opel.de/flexcare](http://www.opel.de/flexcare) oder bei Ihrem Opel Partner.

## 12 Jahre Garantie gegen Durchrostung.

Opel gibt Ihnen die sichere Langzeitgarantie gegen Durchrostung gemäß den dafür geltenden Garantiebedingungen. Sie brauchen hierzu lediglich die jährlich vorgesehenen Korrosionsschutzprüfungen von einem Opel Service Partner durchführen zu lassen. Die Korrosionsschutzprüfung ist in den regelmäßigen Serviceüberprüfungen/Inspektionen bei einem Opel Service Partner ohne Mehrkosten enthalten.

## Opel in den neuen Medien.

Auch im Internet können Sie sich unter [www.opel.de](http://www.opel.de) Ihr individuelles Fahrzeug mit dem Konfigurator zusammensetzen. Sie finden dort aktuelle Informationen zu Modellen, Varianten, Preisen, Recycling und Serviceleistungen der Opel Automobile GmbH, Rüsselsheim.

## Recycling.

Informationen über die recyclinggerechte Konstruktion, über Altfahrzeug-Rücknahmestellen und das Recycling von Altfahrzeugen finden Sie im Internet unter [www.opel.de](http://www.opel.de)

<sup>1</sup>Bei Inanspruchnahme eines Ersatz- oder Mietwagens: inklusive 300 km Laufleistung pro Tag. Jeder weitere Kilometer wird mit € 0,50 berechnet.

<sup>2</sup>Gemäß den Bedingungen der teilnehmenden Opel Service Partner.

<sup>3</sup>Ausgeschlossen hiervon sind Taxis, Fahrschulfahrzeuge, Einsatzfahrzeuge (z. B. von Rettungsdiensten oder Polizei) und externe Mietwagen.

<sup>4</sup>Die enthaltenen Verschleißteile entnehmen Sie bitte den Allgemeinen Geschäftsbedingungen.

Alle Preisangaben sind unverbindliche Preisempfehlungen in Euro zuzüglich Überführungskosten. Die unverbindlichen Preisempfehlungen für Sonderausstattungen gelten nur bei werksseitigem Einbau bzw. werksseitiger Lieferung. Der Inhalt entspricht dem Stand bei Drucklegung (10/22). Wir behalten uns Änderungen von Konstruktion und Ausstattung vor. Außerhalb der Bundesrepublik Deutschland können Angebot, Technik und Ausstattung unserer Fahrzeuge abweichen. Weitere Informationen zum offiziellen Kraftstoffverbrauch und zu den offiziellen spezifischen CO<sub>2</sub>-Emissionen neuer Personenkraftwagen können dem „Leitfaden über den Kraftstoffverbrauch, die CO<sub>2</sub>-Emissionen und den Stromverbrauch aller neuen Personenkraftwagenmodelle, die in Deutschland zum Verkauf angeboten werden“ entnommen werden, der an allen Verkaufsstellen und bei der DAT Deutsche Automobil Treuhand GmbH, Hellmuth-Hirth-Straße 1, D-73760 Ostfildern unentgeltlich erhältlich ist. Bitte informieren Sie sich über die genaue Ausstattung unserer Fahrzeuge bei Ihrem Opel Partner. Weitere Informationen über Opel und den Opel Händler VersicherungsService unter [www.opel.de](http://www.opel.de). InfoService: 06142 9119800